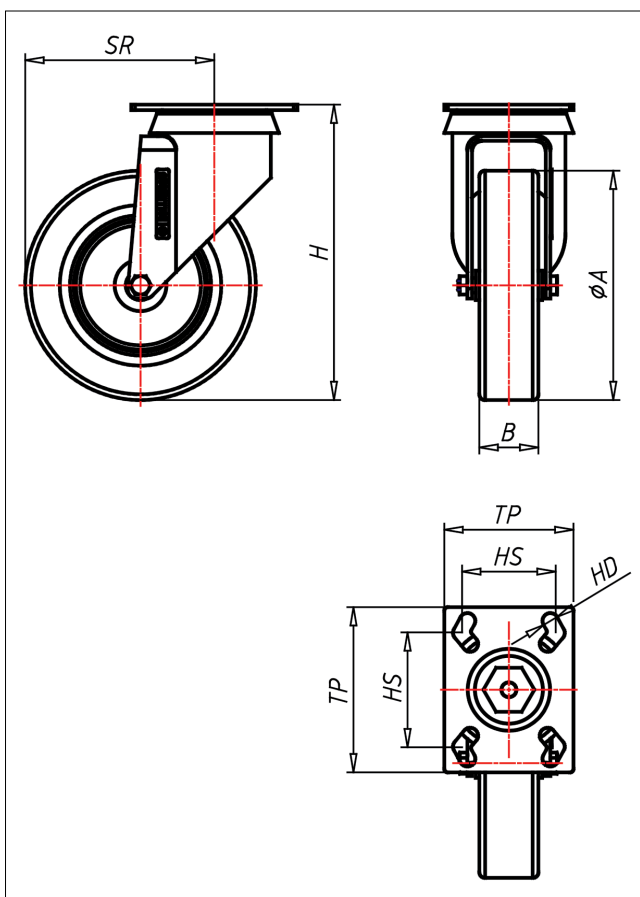




330 PT-GK/G/GKL/GL

Lenkrolle



330P-G



LENKROLLE	LENKROLLE MIT TOTALFESTSTELLER	LENKROLLE MIT RICHTUNGSFESTSTELLER																				
 <ul style="list-style-type: none"> • spurfrei • geräuscharmer Lauf • großer Fahrkomfort • beständig gegen verdünnte Säuren <p>Thermoplastisches Elastomer Felge Polyamid 6 → Seite 268</p> 	 <p>zweifaches Kugellager Ø 57 mm - vernietet Radachse verschraubt - gesichert verzinkt-chromatiert → Seite 172</p>	 <p>AUSWAHLHILFE:</p> <table border="0"> <tr> <td>leicht lenkend</td> <td>+</td> <td>+</td> <td>+</td> </tr> <tr> <td>verschleißarm</td> <td>+</td> <td>+</td> <td>+</td> </tr> <tr> <td>stoßfest</td> <td>+</td> <td>+</td> <td>+</td> </tr> <tr> <td>bodenschonend</td> <td>+</td> <td>+</td> <td>+</td> </tr> <tr> <td>witterungsbeständig</td> <td>+</td> <td>+</td> <td>+</td> </tr> </table>	leicht lenkend	+	+	+	verschleißarm	+	+	+	stoßfest	+	+	+	bodenschonend	+	+	+	witterungsbeständig	+	+	+
leicht lenkend	+	+	+																			
verschleißarm	+	+	+																			
stoßfest	+	+	+																			
bodenschonend	+	+	+																			
witterungsbeständig	+	+	+																			

Technische Details

ORDERNO (Artikel-nummer)	330 PT 76 GK
WDAB (Rad-Ø A x Breite B / mm)	75x30
LC (Tragkraft / kg)	80
H (Bauhöhe H / mm)	103
TP (Plattengröße / mm)	90x70
HS (Lochabstand / mm)	75x45/62x52
HD (Loch-Ø / mm)	8.5
SR (Schwenkradius / mm)	65.5
WB (Radlager)	Kugellager