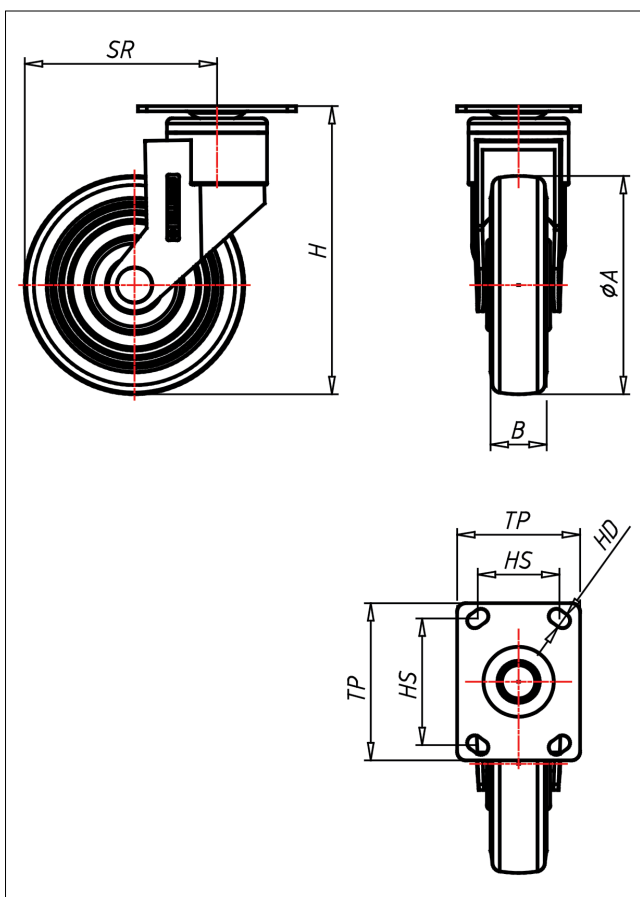
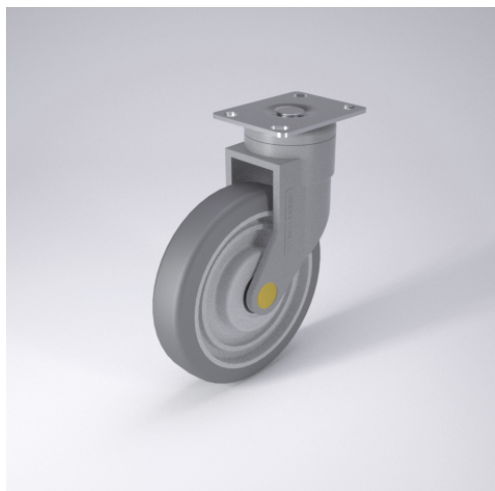




800 PT-AELK

Lenkrolle



800P-AEL



LENKROLLE	LENKROLLE MIT TOTALFESTSTELLER	LENKROLLE MIT RICHTUNGSFESTSTELLER															
<ul style="list-style-type: none"> • elektrisch leitfähig • geräuscharmer Lauf • geringer Rollwiderstand • spurfrei • hohe Stoßfestigkeit • sehr beständig gegen viele aggressive Medien 	 Polyamid 6-glasfaserverstärkt RAL 7005 Präzisionskugellager DIN 625 ZRS - doppelt gedichtet Radachse verschraubt → Seite 172	AUSWAHLHILFE: <table border="1"> <tr><td>leicht lenkend</td><td>+</td><td>+</td></tr> <tr><td>verschleißarm</td><td>x</td><td>+</td></tr> <tr><td>stoßfest</td><td>+</td><td>x</td></tr> <tr><td>bodenschonend</td><td>+</td><td>x</td></tr> <tr><td>witterungsbeständig</td><td>+</td><td>x</td></tr> </table>	leicht lenkend	+	+	verschleißarm	x	+	stoßfest	+	x	bodenschonend	+	x	witterungsbeständig	+	x
leicht lenkend	+	+															
verschleißarm	x	+															
stoßfest	+	x															
bodenschonend	+	x															
witterungsbeständig	+	x															
Polyurethan Felge Polyamid 6																	

Technische Details

ORDERNO (Artikel-nummer)	800 PT 127 AELK
WDAB (Rad-Ø A x Breite B / mm)	125x32
LC (Tragkraft / kg)	100
H (Bauhöhe H / mm)	165
TP (Plattengröße / mm)	90x70
HS (Lochabstand / mm)	70x50
HD (Loch-Ø / mm)	8.5
SR (Schwenkradius / mm)	109.5
WB (Radlager)	Kugellager