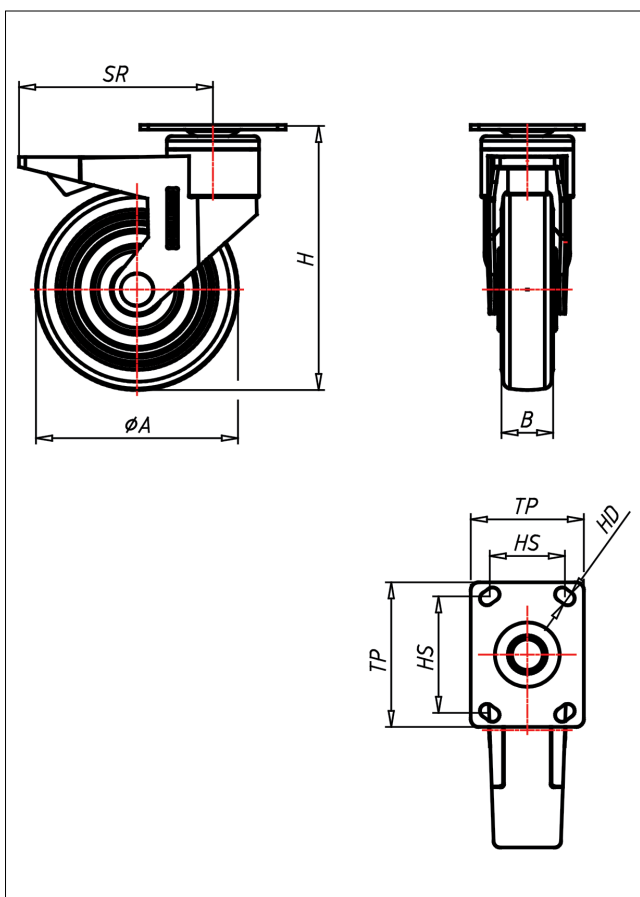




801 PT-AELK

Lenkrolle mit Totalfeststeller



800P-AEL



| LENKROLLE | LENKROLLE MIT TOTALFESTSTELLER | LENKROLLE MIT RICHTUNGSFESTSTELLER | | | | | | | | | | | | | | | | | | | | |
|--|--|--|----------------|---|---|----|---------------|---|--|--|----------|---|--|--|---------------|--|---|--|---------------------|--|---|--|
| | | | | | | | | | | | | | | | | | | | | | | |
| <ul style="list-style-type: none"> • elektrisch leitfähig • geräuscharmer Lauf • geringer Rollwiderstand • spurfrei • hohe Stoßfestigkeit • sehr beständig gegen viele aggressive Medien | Polyamid 6-glasfaserverstärkt RAL 7005 Präzisionskugellager DIN 625 ZRS - doppelt gedichtet Radachse verschraubt → Seite 172 | AUSWAHLHILFE: <table border="0"> <tr><td>leicht lenkend</td><td>-</td><td>+</td><td>++</td></tr> <tr><td>verschleißarm</td><td>X</td><td></td><td></td></tr> <tr><td>stoßfest</td><td>X</td><td></td><td></td></tr> <tr><td>bodenschonend</td><td></td><td>X</td><td></td></tr> <tr><td>witterungsbeständig</td><td></td><td>X</td><td></td></tr> </table> | leicht lenkend | - | + | ++ | verschleißarm | X | | | stoßfest | X | | | bodenschonend | | X | | witterungsbeständig | | X | |
| leicht lenkend | - | + | ++ | | | | | | | | | | | | | | | | | | | |
| verschleißarm | X | | | | | | | | | | | | | | | | | | | | | |
| stoßfest | X | | | | | | | | | | | | | | | | | | | | | |
| bodenschonend | | X | | | | | | | | | | | | | | | | | | | | |
| witterungsbeständig | | X | | | | | | | | | | | | | | | | | | | | |
| Polyurethan Felge Polyamid 6 | | | | | | | | | | | | | | | | | | | | | | |

Technische Details

| | |
|---------------------------------------|-----------------|
| ORDERNO (Artikel-nummer) | 801 PT 200 AELK |
| WDAB (Rad-Ø A x Breite B / mm) | 200x32 |
| LC (Tragkraft / kg) | 120 |
| H (Bauhöhe H / mm) | 251 |
| TP (Plattengröße / mm) | 90x70 |
| HS (Lochabstand / mm) | 70x50 |
| HD (Loch-Ø / mm) | 8.5 |
| SR (Schwenkradius / mm) | 167 |
| WB (Radlager) | Kugellager |