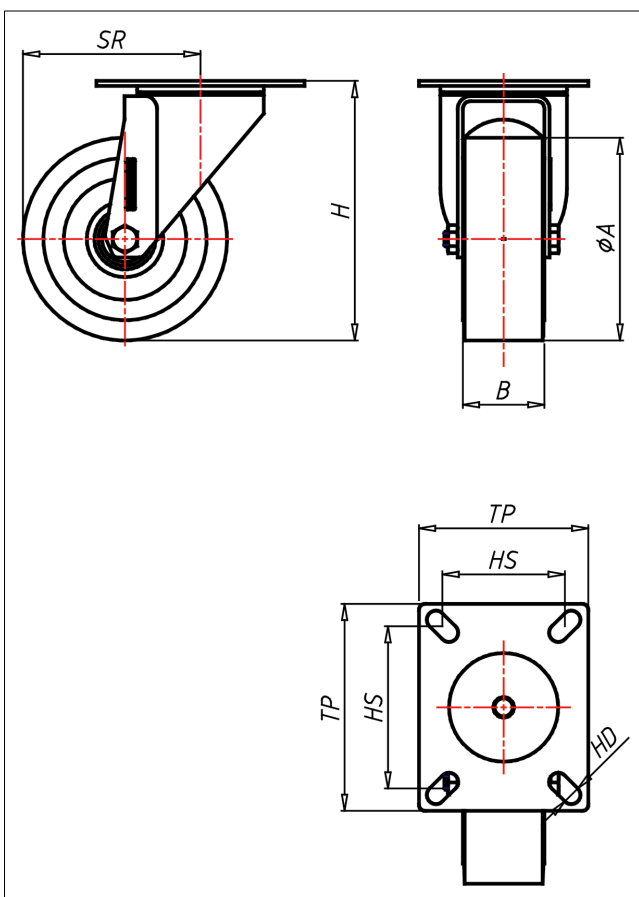




CDH-HEK

Lenkrolle



CDH-HE



| LENKROLLE | | | | | | | | | | | | | | | | | | | | | | |
|---|--|---|----------------|---|---|---|---------------|---|---|---|----------|---|---|---|---------------|---|---|---|---------------------|---|---|---|
|  <ul style="list-style-type: none"> geräuscharmer Lauf geringer Anfahr- und Rollwiderstand hitzebeständig bis 250 °C <p>Silikon-Gummi blau Felge Aluminium</p> <p>→ Seite 275</p>  |  <p>zweifaches Kugellager- vernietet Staubschützring, verzinkt, Radachse verschraubt</p> <p>→ Seite 160</p> | <p>AUSWAHLHILFE:</p> <table border="1"> <tr> <td>leicht lenkend</td> <td>+</td> <td>+</td> <td>+</td> </tr> <tr> <td>verschleißarm</td> <td>x</td> <td>x</td> <td>x</td> </tr> <tr> <td>stoßfest</td> <td>x</td> <td>x</td> <td>x</td> </tr> <tr> <td>bodenschonend</td> <td>x</td> <td>x</td> <td>x</td> </tr> <tr> <td>witterungsbeständig</td> <td>x</td> <td>x</td> <td>x</td> </tr> </table> | leicht lenkend | + | + | + | verschleißarm | x | x | x | stoßfest | x | x | x | bodenschonend | x | x | x | witterungsbeständig | x | x | x |
| leicht lenkend | + | + | + | | | | | | | | | | | | | | | | | | | |
| verschleißarm | x | x | x | | | | | | | | | | | | | | | | | | | |
| stoßfest | x | x | x | | | | | | | | | | | | | | | | | | | |
| bodenschonend | x | x | x | | | | | | | | | | | | | | | | | | | |
| witterungsbeständig | x | x | x | | | | | | | | | | | | | | | | | | | |

Technische Details

| | |
|---------------------------------------|-------------|
| ORDERNO (Artikel-nummer) | CDH 100 HEK |
| WDAB (Rad-Ø A x Breite B / mm) | 100x40 |
| LC (Tragkraft / kg) | 80 |
| H (Bauhöhe H / mm) | 128 |
| TP (Plattengröße / mm) | 102x83 |
| HS (Lochabstand / mm) | 80x60 |
| HD (Loch-Ø / mm) | 9 |
| SR (Schwenkradius / mm) | 87 |
| WB (Radlager) | Kugellager |