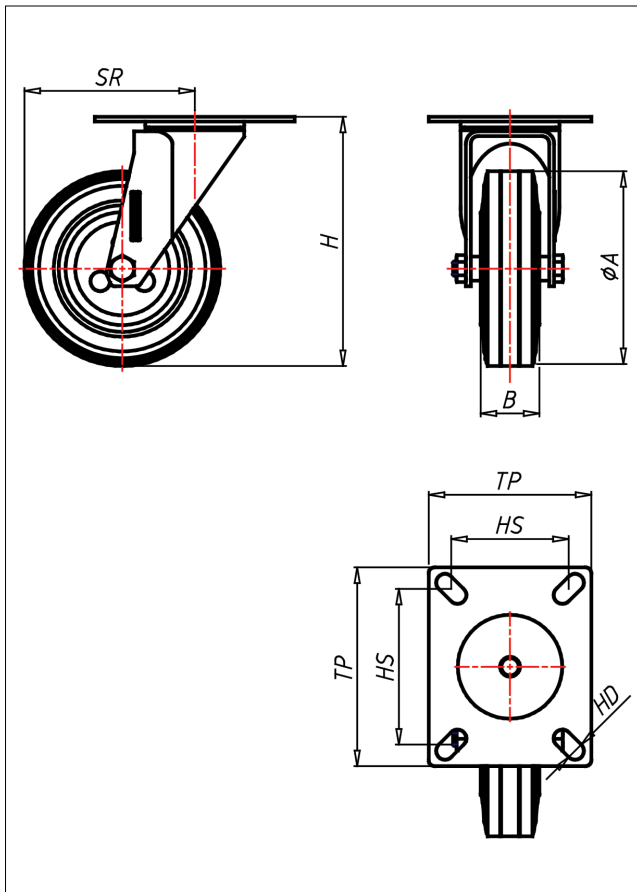




CDH/CSH/CSSH-HB

Lenkrolle



CDH-HB



LENKROLLE		AUSWAHLHILFE:
		leicht lenkend <input checked="" type="checkbox"/> <input checked="" type="checkbox"/>
<ul style="list-style-type: none"> • hitzebeständig • geräuscharmer Lauf • großer Fahrkomfort • beständig gegen verdünnte Säuren 	 zweifaches Kugellager- vernietet Staubschutzring, verzinkt, Radachse verschraubt → Seite 160	verschleißarm <input checked="" type="checkbox"/> <input checked="" type="checkbox"/> stoßfest <input checked="" type="checkbox"/> <input checked="" type="checkbox"/> bodenschonend <input checked="" type="checkbox"/> <input checked="" type="checkbox"/> witterungsbeständig <input checked="" type="checkbox"/> <input checked="" type="checkbox"/>
Vollgummi schwarz Felge Stahlblech verzinkt verschraubt → Seite 275		

Technische Details

ORDERNO (Artikel-nummer)	CDH 160 HB
WDAB (Rad-Ø A x Breite B / mm)	160x40
LC (Tragkraft / kg)	180
H (Bauhöhe H / mm)	203
TP (Plattengröße / mm)	135x110
HS (Lochabstand / mm)	105x80
HD (Loch-Ø / mm)	11
SR (Schwenkradius / mm)	137
WB (Radlager)	Rollenlager