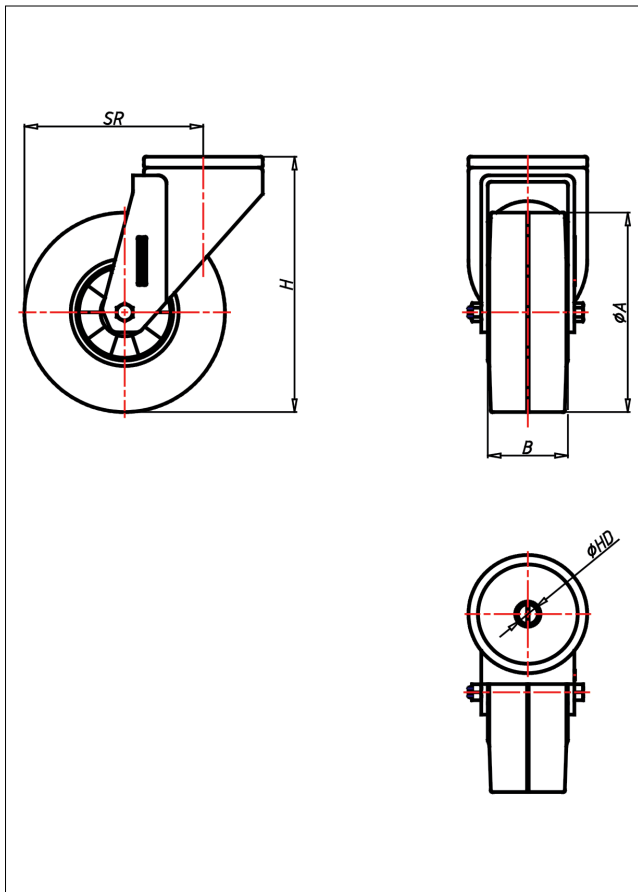




CR/CRS- EK/EB/LEK/LEB Lenkrolle



CR-E



+70 °C
-20 °C max. 300 kg

LENKROLLE	LENKROLLE MIT TOTALFESTSTELLER	
		
<ul style="list-style-type: none"> • hoher Fahrkomfort • sehr laufuhig • geringer Rollwiderstand • abriebfest • spurfrei in grau 	 zweifaches Kugellager - vernietet Stahlkugeln gehärtet Radachse verschraubt, verzinkt → Seite 62	AUSWAHLHILFE: leicht lenkend <input checked="" type="checkbox"/> <input checked="" type="checkbox"/> verschleißarm <input checked="" type="checkbox"/> <input checked="" type="checkbox"/> stoßfest <input checked="" type="checkbox"/> <input checked="" type="checkbox"/> bodenschonend <input checked="" type="checkbox"/> <input checked="" type="checkbox"/> witterungsbeständig <input checked="" type="checkbox"/> <input checked="" type="checkbox"/>
ELASTIK-Vollgummi Felge Spritzguss- Aluminiumlegierung → Seite 259		

Technische Details

ORDERNO (Artikel-nummer)	CR 125 LEK
WDAB (Rad-Ø A x Breite B / mm)	125x40
LC (Tragkraft / kg)	120
H (Bauhöhe H / mm)	154
HD (Loch-Ø / mm)	12.5
SR (Schwenkradius / mm)	102.5
WB (Radlager)	Kugellager