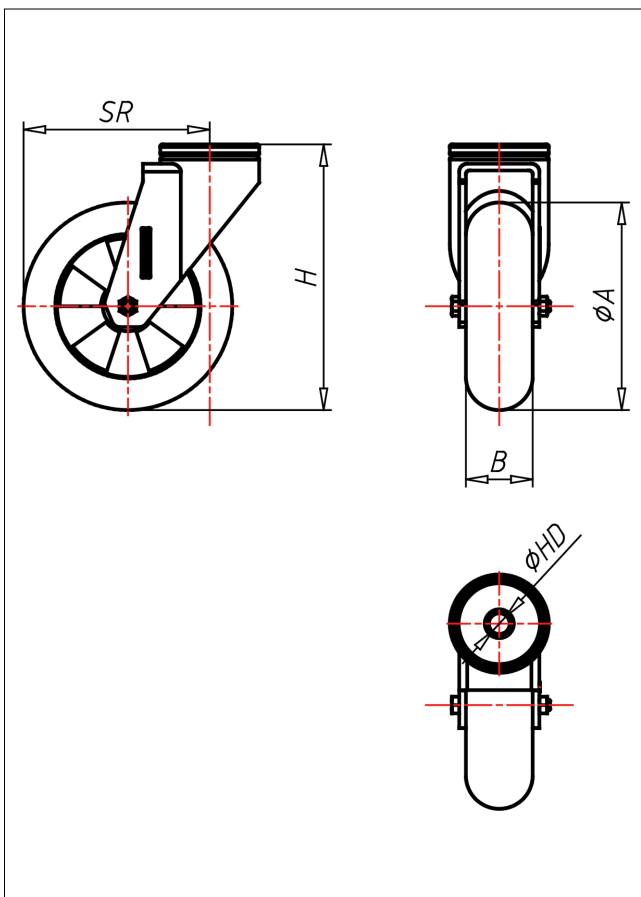




# CR/CRS-EGBAK

## Lenkrolle



### CR-EGBA



**NEU!**

| Lenkrolle<br>Swivel Castor   | Lenkrolle mit Totfallsteller<br>Swivel Castor with total lock   |   |
|--|---|---|
|  |   |   |
| <ul style="list-style-type: none"> <li>sehr geruscharmer Lauf</li> <li>sehr geringer Rollwiderstand</li> <li>abriebfest</li> <li>korrosionsbeständig</li> <li>Alternative zu Luftreifen</li> <li>SPURFLEX</li> </ul> <p>Elastik-Vollgummireifen 55 ± 3 Shore A <b>ballig</b><br/>Folge aus Spritzguss-Aluminium-Legierung<br/>→ Seite/Page 345</p> | <p>zweifaches Kugellager – vernietet<br/>Stahlkugeln gehärtet,<br/>Radachse verschraubt,<br/>verzinkt</p> <p>→ Seite/Page 112</p> | <p>Auswahlhilfe<br/>Selection Criteria</p> <p>leicht lenkbar/swivels easily <input type="checkbox"/></p> <p>verschleißarm/wear resistant <input type="checkbox"/></p> <p>stoßfest/impact proof <input type="checkbox"/></p> <p>bodenschonend/floor protective <input type="checkbox"/></p> <p>witterungsbeständig/weather proof <input checked="" type="checkbox"/></p> |

### Technische Details

|                                |              |
|--------------------------------|--------------|
| ORDERNO (Artikel-nummer)       | CR 150 EGBAK |
| WDAB (Rad-Ø A x Breite B / mm) | 150x47       |
| LC (Tragkraft / kg)            | 200          |
| H (Bauhöhe H / mm)             | 181          |
| HD (Loch-Ø / mm)               | 12.5         |
| SR (Schwenkradius / mm)        | 126          |
| BD (Bohrungsdurchmesser / mm)  | 20           |
| WB ()                          | Kugellager   |