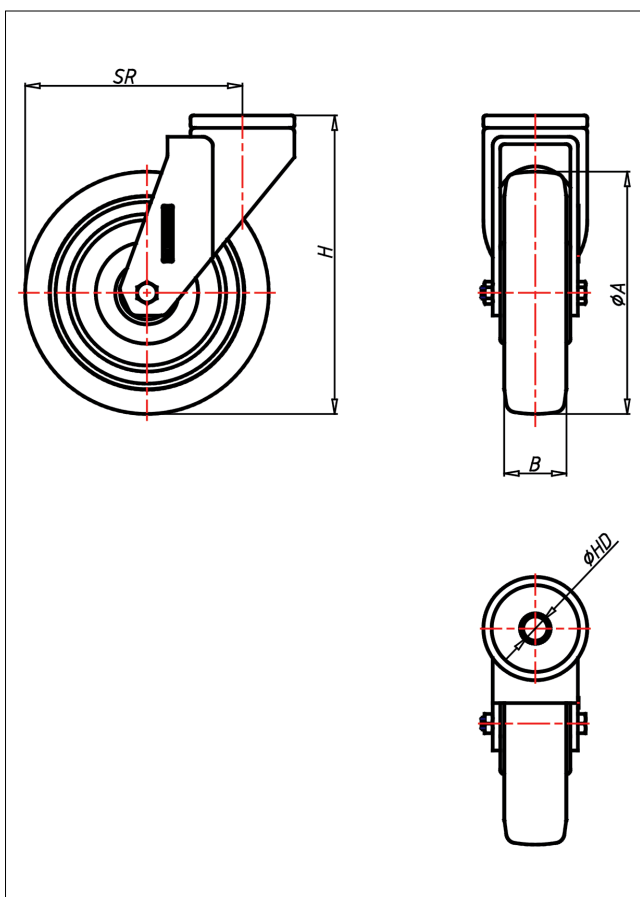




# CR/CRS-AELK

## Lenkrolle



### CR-AEL



LENKROLLE	LENKROLLE MIT TOTALFESTSTELLER	
		
<ul style="list-style-type: none"> <li>• elektrisch leitfähig</li> <li>• geräuscharmer Lauf</li> <li>• geringer Rollwiderstand</li> <li>• spurfrei</li> <li>• hohe Stoßfestigkeit</li> <li>• sehr beständig gegen viele aggressive Medien</li> </ul>	<ul style="list-style-type: none"> <li>• zweifaches Kugellager - vernietet</li> <li>• Stahlkugeln gehärtet</li> <li>• Radachse verschraubt, verzinkt</li> </ul>	<p>AUSWAHLHILFE:</p> <ul style="list-style-type: none"> <li>leicht lenkend <input checked="" type="checkbox"/> <input type="checkbox"/></li> <li>verschleißarm <input type="checkbox"/> <input checked="" type="checkbox"/></li> <li>stoßfest <input type="checkbox"/> <input checked="" type="checkbox"/></li> <li>bodenschonend <input type="checkbox"/> <input checked="" type="checkbox"/></li> <li>witterungsbeständig <input checked="" type="checkbox"/> <input type="checkbox"/></li> </ul>
Polyurethan Felge Polyamid 6 → Seite 255	 → Seite 52	

### Technische Details

<b>ORDERNO (Artikel-nummer)</b>	CR 200 AELK
<b>WDAB (Rad-Ø A x Breite B / mm)</b>	200x50
<b>LC (Tragkraft / kg)</b>	300
<b>H (Bauhöhe H / mm)</b>	240
<b>HD (Loch-Ø / mm)</b>	12.5
<b>SR (Schwenkradius / mm)</b>	159
<b>WB (Radlager)</b>	Kugellager