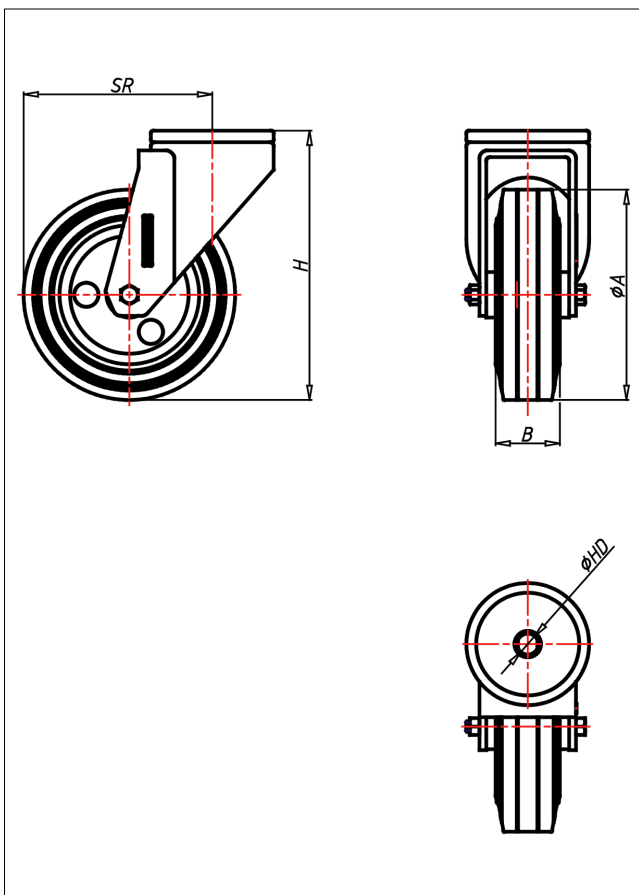




CR/CRS-ELB/ELK

Lenkrolle



CR-EL



| LENKROLLE | LENKROLLE MIT TOTALFESTSTELLER | |
|--|--|--|
| | | |
| <ul style="list-style-type: none"> • elektrisch leitfähig • Widerstand <math>10^4 \Omega</math> • geräuscharmer Lauf • großer Fahrkomfort • beständig gegen verdünnte Säuren <p>Vollgummi schwarz Felge Stahlblech verzinkt → Seite 267</p> | <p>zweifaches Kugellager - vernietet Stahlkugeln gehärtet Radachse verschraubt, verzinkt</p> <p>→ Seite 62</p> | <p>AUSWAHLHILFE:</p> <ul style="list-style-type: none"> leicht lenkend <input checked="" type="checkbox"/> verschleißsam <input checked="" type="checkbox"/> stoßfest <input checked="" type="checkbox"/> bodenschonend <input checked="" type="checkbox"/> witterungsbeständig <input checked="" type="checkbox"/> |

Technische Details

| | |
|---------------------------------------|-------------|
| ORDERNO (Artikel-nummer) | CR 200 ELB |
| WDAB (Rad-Ø A x Breite B / mm) | 200x50 |
| LC (Tragkraft / kg) | 205 |
| H (Bauhöhe H / mm) | 240 |
| HD (Loch-Ø / mm) | 12.5 |
| SR (Schwenkradius / mm) | 159 |
| WB (Radlager) | Rollenlager |