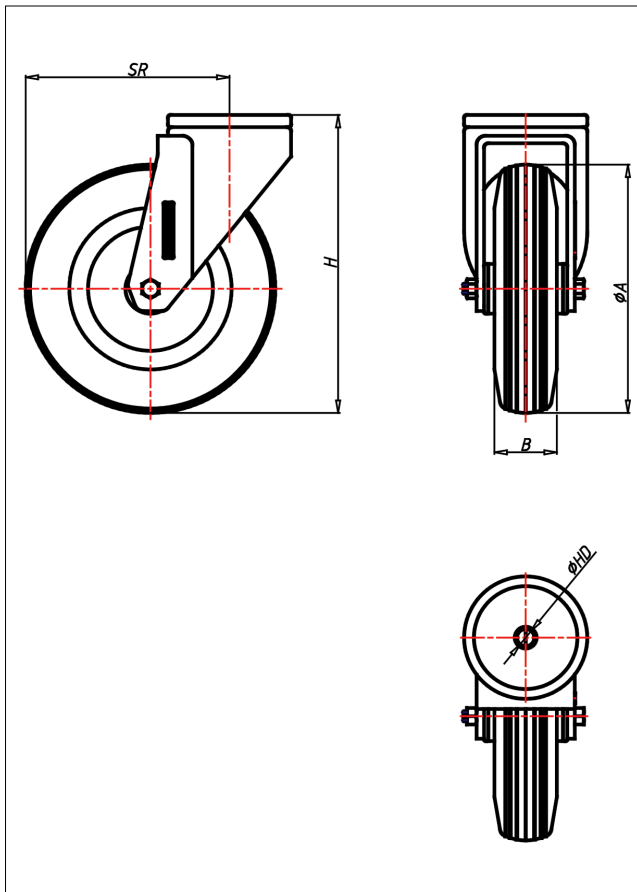




# 330 RÜ/CR- LK/LB/LGB/LSB Lenkrolle



## CR-L



LENKROLLE	LENKROLLE MIT TOTALFESTSTELLER	
		
<ul style="list-style-type: none"> <li>• hervorragende Stoßdämpfung</li> <li>• minimaler Rollwiderstand</li> <li>• sehr lauffähig</li> <li>• hoher Fahrkomfort</li> <li>• spurfrei in grau</li> </ul> Luftreifen mit Schlauch Felge aus Stahlblech oder Kunststoff → Seite 276	 zweifaches Kugellager - vernietet Stahlkugeln gehärtet Radachse verschraubt, verzinkt → Seite 62	<b>AUSWAHLHILFE:</b> leicht lenkend <input checked="" type="checkbox"/> <input checked="" type="checkbox"/> verschleißarm <input checked="" type="checkbox"/> stoßfest <input checked="" type="checkbox"/> bodenschonend <input checked="" type="checkbox"/> witterungsbeständig <input checked="" type="checkbox"/>

## Technische Details

<b>ORDERNO (Artikel-nummer)</b>	CR 200 LGB
<b>WDAB (Rad-Ø A x Breite B / mm)</b>	200x50
<b>LC (Tragkraft / kg)</b>	75
<b>H (Bauhöhe H / mm)</b>	240
<b>HD (Loch-Ø / mm)</b>	12.5
<b>SR (Schwenkradius / mm)</b>	157
<b>WB (Radlager)</b>	Rollenlager