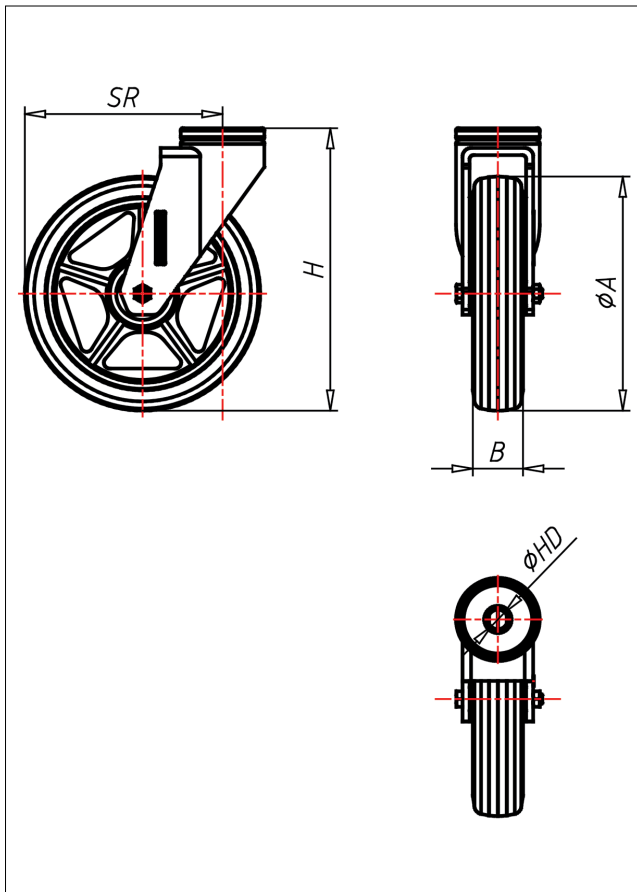
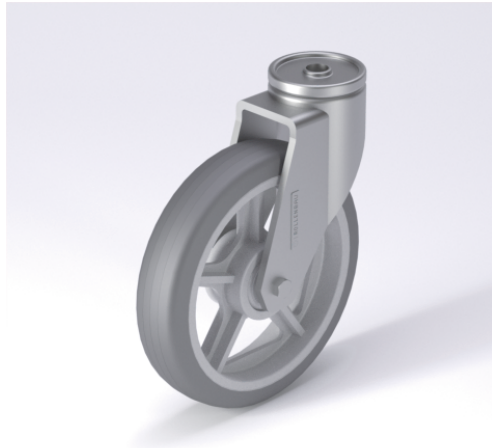




CR-PUK

Lenkrolle



CR-PU

Temperature range: +50 °C to -20° C, max. 50 kg



NEU!

Lenkrolle Swivel Castor	Lenkrolle mit Totalfeststeller Swivel Castor with total lock	
<ul style="list-style-type: none"> pannensicher hoher Fahrkomfort geringer Rollwiderstand sehr dehnfähig abriebfest SPURFREI 	<ul style="list-style-type: none"> zweifaches Kugellager – vernietet Stahlkugeln gehärtet, Radachse verschraubt, verzinkt 	<p>Auswahlhilfe Selection Criteria</p> <ul style="list-style-type: none"> leicht lenkend/swivels easily verschleißarm/wear resistant stabil/lock good bodenschonend/floor protective witterungsbeständig/weather proof
<p>Polycarbonat-Rollen, grau Radkörper aus Polyamid 6 – 1. Wahl → Seite/Page 364</p>	<p>→ Seite/Page 112</p>	

Technische Details

ORDERNO (Artikel-nummer)	CR 200 PUK
WDAB (Rad-Ø A x Breite B / mm)	200x50
LC (Tragkraft / kg)	50
H (Bauhöhe H / mm)	240
HD (Loch-Ø / mm)	12.5
SR (Schwenkradius / mm)	159
BD (Bohrungsdurchmesser / mm)	8
WB ()	Kugellager