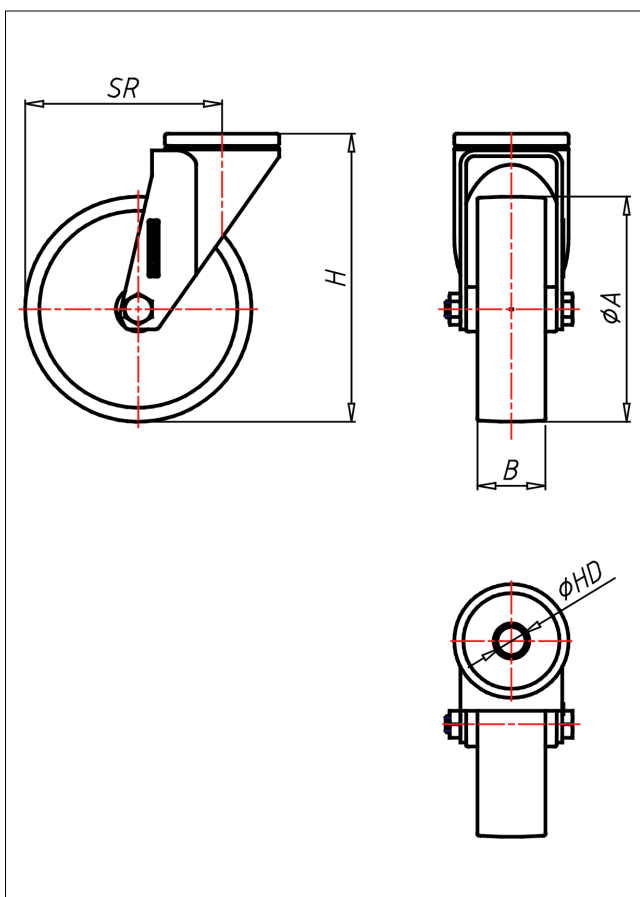




CRH/CRSH-FS

Lenkrolle



CRH-FS



LENKROLLE		
<ul style="list-style-type: none"> • hitze- und kältebeständig • leichter Lauf auf glatten Böden • stoß- und schlagfest Monoblockrad schwarz → Seite 274	zweifaches Kugellager- vernietet verzinkt, Radachse verschraubt → Seite 160	AUSWAHLHILFE: <ul style="list-style-type: none"> leicht lenkend verschleißarm stoßfest bodenschonend witterungsbeständig

Technische Details

ORDERNO (Artikel-nummer)	CRH 200 FS
WDAB (Rad-Ø A x Breite B / mm)	200x50
LC (Tragkraft / kg)	370
H (Bauhöhe H / mm)	240
HD (Loch-Ø / mm)	12.5
SR (Schwenkradius / mm)	159
WB (Radlager)	Gleitlager