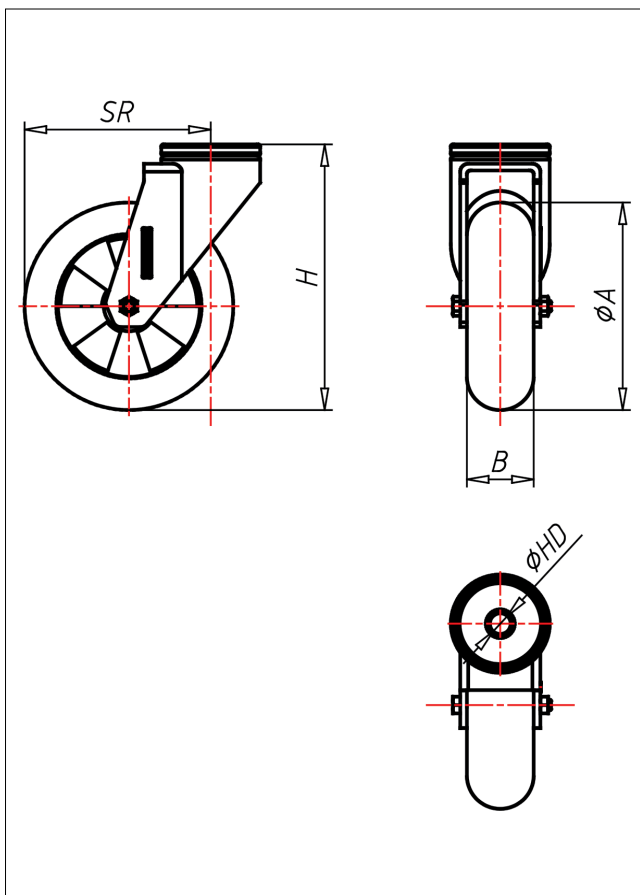
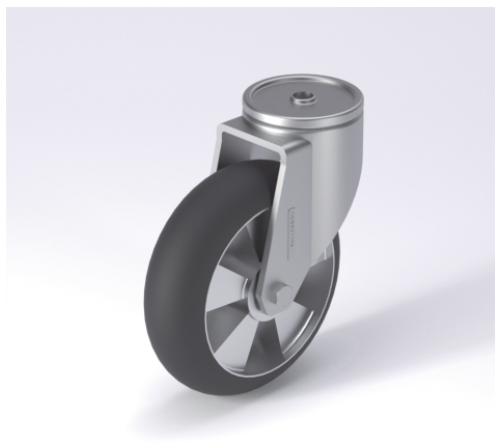




CR/CRS-EBAK

Lenkrolle



CR-EBA



NEU!	Lenkrolle Swivel Castor	Lenkrolle mit Totalfeststeller Swivel Castor with total lock																					
<ul style="list-style-type: none"> sehr geräuscharmer Lauf sehr geringer Rollwiderstand stabilisiert korrosionsbeständig Alternative zu Luftreifen <p>Elastik-Vollgummireifen 55 ± 3 Shore A ballig Folge aus Spritzguss-Aluminium-Legierung → Seite/Page 343</p>	<ul style="list-style-type: none"> zweifaches Kugellager – vernietet Stahlkugeln gehärtet, Radschloß verschraubt, verzinkt <p>→ Seite/Page 112</p>	<p>Auswahlhilfe Selection Criteria</p> <table border="0"> <tr> <td>leicht lenkbar/swivels easily</td> <td><input type="checkbox"/></td> <td><input type="checkbox"/></td> <td><input type="checkbox"/></td> </tr> <tr> <td>verschleißarm/wear resistant</td> <td><input type="checkbox"/></td> <td><input type="checkbox"/></td> <td><input type="checkbox"/></td> </tr> <tr> <td>staubfest/dust proof</td> <td><input type="checkbox"/></td> <td><input type="checkbox"/></td> <td><input type="checkbox"/></td> </tr> <tr> <td>bodenschonend/floor protection</td> <td><input type="checkbox"/></td> <td><input type="checkbox"/></td> <td><input type="checkbox"/></td> </tr> <tr> <td>witterungsbeständig/weather proof</td> <td><input checked="" type="checkbox"/></td> <td><input checked="" type="checkbox"/></td> <td><input checked="" type="checkbox"/></td> </tr> </table>	leicht lenkbar/swivels easily	<input type="checkbox"/>	<input type="checkbox"/>	<input type="checkbox"/>	verschleißarm/wear resistant	<input type="checkbox"/>	<input type="checkbox"/>	<input type="checkbox"/>	staubfest/dust proof	<input type="checkbox"/>	<input type="checkbox"/>	<input type="checkbox"/>	bodenschonend/floor protection	<input type="checkbox"/>	<input type="checkbox"/>	<input type="checkbox"/>	witterungsbeständig/weather proof	<input checked="" type="checkbox"/>	<input checked="" type="checkbox"/>	<input checked="" type="checkbox"/>	
leicht lenkbar/swivels easily	<input type="checkbox"/>	<input type="checkbox"/>	<input type="checkbox"/>																				
verschleißarm/wear resistant	<input type="checkbox"/>	<input type="checkbox"/>	<input type="checkbox"/>																				
staubfest/dust proof	<input type="checkbox"/>	<input type="checkbox"/>	<input type="checkbox"/>																				
bodenschonend/floor protection	<input type="checkbox"/>	<input type="checkbox"/>	<input type="checkbox"/>																				
witterungsbeständig/weather proof	<input checked="" type="checkbox"/>	<input checked="" type="checkbox"/>	<input checked="" type="checkbox"/>																				

Technische Details

ORDERNO (Artikel-nummer)	CRS 125 EBAK
WDAB (Rad-Ø A x Breite B / mm)	125x40
LC (Tragkraft / kg)	200
H (Bauhöhe H / mm)	160
HD (Loch-Ø / mm)	12.5
SR (Schwenkradius / mm)	111.5
BD (Bohrungsdurchmesser / mm)	20
WB ()	Kugellager