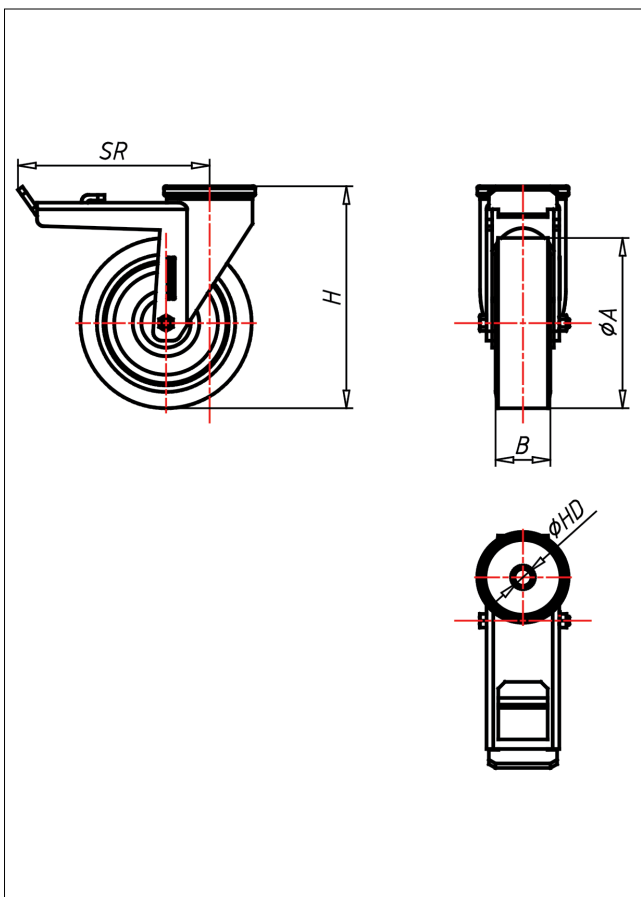




# CRT/CRST-ELPGB

## Lenkrolle mit Totalfeststeller



### CR-ELPG



**NEU!**

**Lenkrolle**  
Swivel Castor

- elektrisch leitfähig
- hoher Fahrkomfort
- geringer Rollwiderstand
- sturbleist
- korrosionsbeständig
- SPURFREI

Elastik-Vollgummireifen 70 ± 5 Shore A  
Folge aus Polyamid 6 elektrisch leitfähig  
→ Seite/Page 354

**Lenkrolle mit Totalfeststeller**  
Swivel Castor with total lock

zweifaches Kugellager – vernietet  
Stahlkugeln gehärtet,  
Radachse verschraubt,  
verzinkt

→ Seite/Page 112

**Auswahlhilfe**  
Selection Criteria

leicht lenkbar/steers easily	<input type="checkbox"/>	<input checked="" type="checkbox"/>	<input type="checkbox"/>	<input type="checkbox"/>
verschleißarm/wear resistant	<input type="checkbox"/>	<input checked="" type="checkbox"/>	<input type="checkbox"/>	<input type="checkbox"/>
stößelst/lock proof	<input type="checkbox"/>	<input checked="" type="checkbox"/>	<input type="checkbox"/>	<input type="checkbox"/>
bodenschonend/floor protective	<input type="checkbox"/>	<input checked="" type="checkbox"/>	<input type="checkbox"/>	<input type="checkbox"/>
witterungsbeständig/weather proof	<input type="checkbox"/>	<input checked="" type="checkbox"/>	<input type="checkbox"/>	<input type="checkbox"/>

### Technische Details

ORDERNO (Artikel-nummer)	CRST 125 ELPGB
WDAB (Rad-Ø A x Breite B / mm)	125x40
LC (Tragkraft / kg)	200
H (Bauhöhe H / mm)	163
HD (Loch-Ø / mm)	12.5
SR (Schwenkradius / mm)	140
BD (Bohrungsdurchmesser / mm)	15
WB ()	Rollenlager