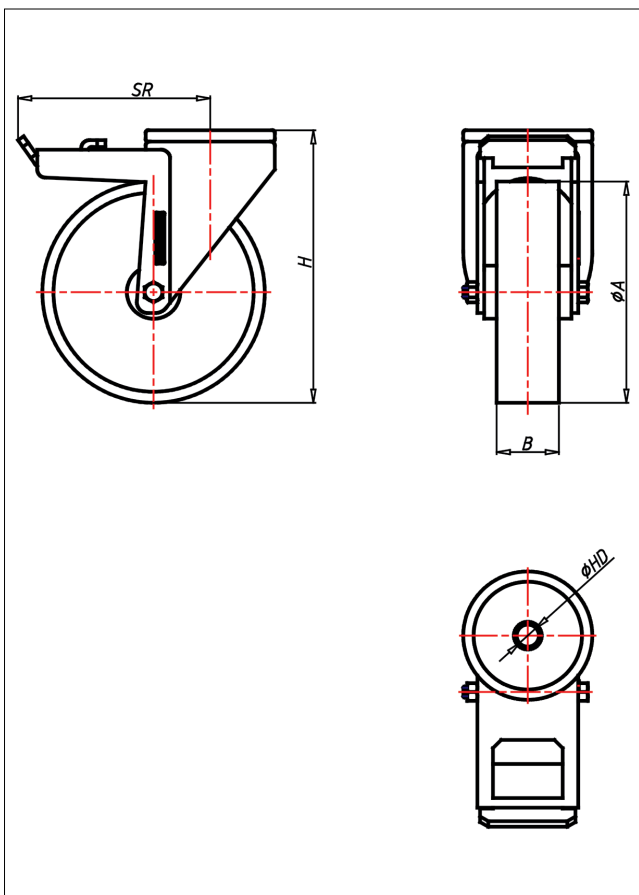




CRT/CRST- P/PK/PB/PL/PLL B

Lenkrolle mit Totalfeststeller



CR-P



LENKROLLE	LENKROLLE MIT TOTALFESTSTELLER																					
<ul style="list-style-type: none"> • leichter Lauf auf glatten Böden • stoß- und schlagfest • hohe Abriebfestigkeit • leicht zu reinigen • sehr beständig gegen viele aggressive Medien Polyamid 6 - 1. Wahl → Seite 272	zweifaches Kugellager - vernietet Stahlkugeln gehärtet Radachse verschraubt, verzinkt → Seite 52	AUSWAHLHILFE: <table border="1"> <tr> <td>leicht lenkend</td> <td>+</td> <td>-</td> <td>++</td> </tr> <tr> <td>verschleißarm</td> <td>+</td> <td>-</td> <td>++</td> </tr> <tr> <td>stoßfest</td> <td>+</td> <td>-</td> <td>++</td> </tr> <tr> <td>bodenschonend</td> <td>+</td> <td>-</td> <td>++</td> </tr> <tr> <td>witterungsbeständig</td> <td>+</td> <td>-</td> <td>++</td> </tr> </table>	leicht lenkend	+	-	++	verschleißarm	+	-	++	stoßfest	+	-	++	bodenschonend	+	-	++	witterungsbeständig	+	-	++
leicht lenkend	+	-	++																			
verschleißarm	+	-	++																			
stoßfest	+	-	++																			
bodenschonend	+	-	++																			
witterungsbeständig	+	-	++																			

Technische Details

ORDERNO (Artikel-nummer)	CRST 125 PK
WDAB (Rad- \varnothing A x Breite B / mm)	125x40
LC (Tragkraft / kg)	200
H (Bauhöhe H / mm)	160
HD (Loch- \varnothing / mm)	12.5
SR (Schwenkradius / mm)	140
WB (Radlager)	Kugellager