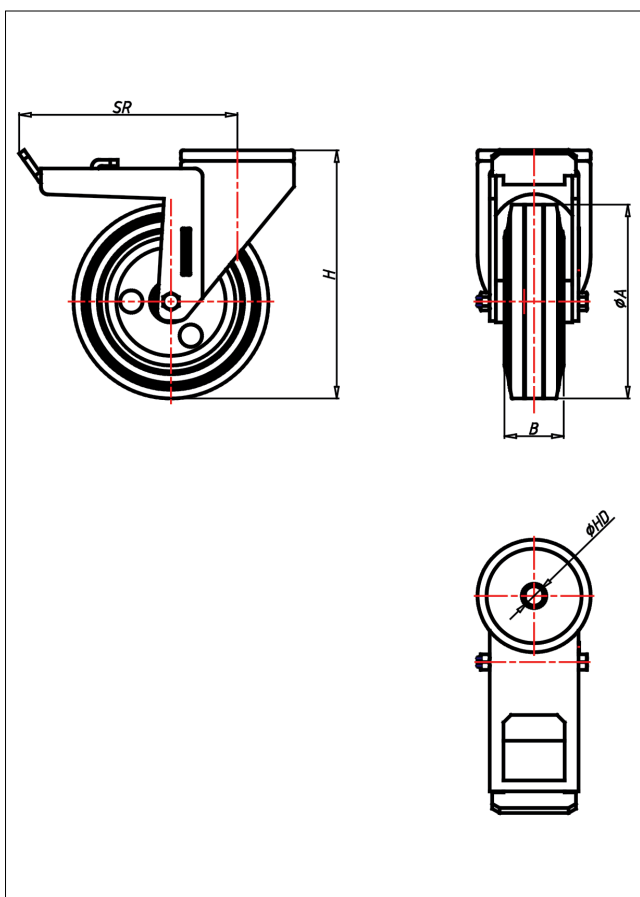




# CRT/CRST-ELB/ELK

## Lenkrolle mit Totalfeststeller



CR-EL



LENKROLLE	LENKROLLE MIT TOTALFESTSTELLER	
<ul style="list-style-type: none"> <li>• elektrisch leitfähig</li> <li>• Widerstand &lt;math&gt;10^4 \Omega&lt;/math&gt;</li> <li>• geräuscharmer Lauf</li> <li>• großer Fahrkomfort</li> <li>• beständig gegen verdünnte Säuren</li> </ul> <p>Vollgummi schwarz Felge Stahlblech verzinkt → Seite 267</p>	<p>zweifaches Kugellager - vernietet Stahlkugeln gehärtet Radachse verschraubt, verzinkt</p> <p>→ Seite 62</p>	<p>AUSWAHLHILFE:</p> <ul style="list-style-type: none"> <li>leicht lenkend</li> <li>verschleißsam</li> <li>stoßfest</li> <li>bodenschonend</li> <li>witterungsbeständig</li> </ul>

### Technische Details

<b>ORDERNO (Artikel-nummer)</b>	CRT 100 ELB
<b>WDAB (Rad-Ø A x Breite B / mm)</b>	100x30
<b>LC (Tragkraft / kg)</b>	120
<b>H (Bauhöhe H / mm)</b>	128
<b>HD (Loch-Ø / mm)</b>	12.5
<b>SR (Schwenkradius / mm)</b>	108
<b>WB (Radlager)</b>	Rollenlager