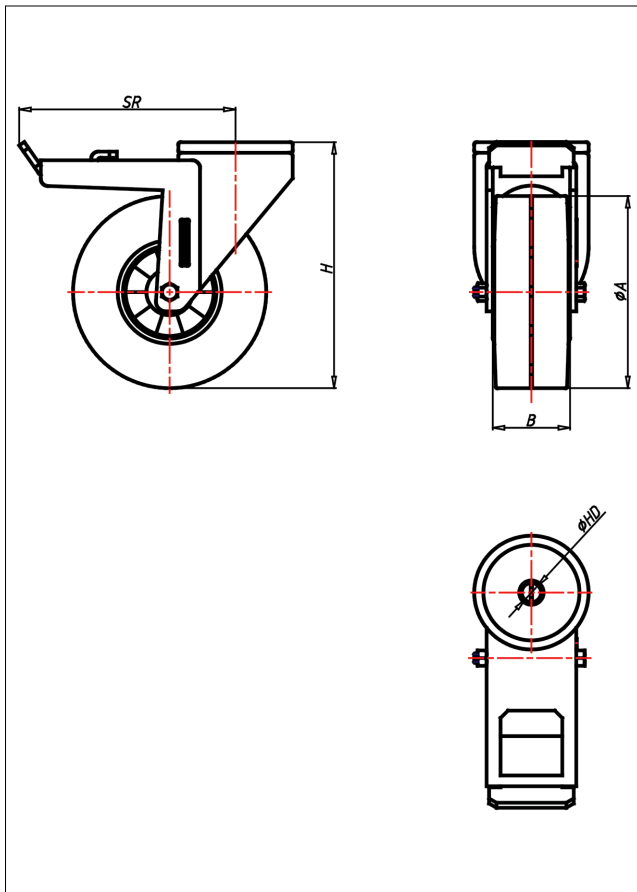




# CRT/CRST- EK/EB/LEK/LEB

Lenkrolle mit Totalfeststeller



## CR-E



| LENKROLLE  | LENKROLLE MIT TOTALFESTSTELLER  |  |
|--|---|--|
|  |   |  |
| <ul style="list-style-type: none"> <li>• hoher Fahrkomfort</li> <li>• sehr laufruhig</li> <li>• geringer Rollwiderstand</li> <li>• abriebfest</li> <li>• spurfrei in grau</li> </ul> | <ul style="list-style-type: none"> <li>• zweifaches Kugellager - vernietet</li> <li>• Stahlkugeln gehärtet</li> <li>• Radachse verschraubt, verzinkt</li> </ul> | <p>AUSWAHLHILFE:</p> <ul style="list-style-type: none"> <li>leicht lenkend: <input type="checkbox"/> <input checked="" type="checkbox"/> <input checked="" type="checkbox"/></li> <li>verschleißarm: <input checked="" type="checkbox"/> <input checked="" type="checkbox"/> <input checked="" type="checkbox"/></li> <li>stoßfest: <input type="checkbox"/> <input checked="" type="checkbox"/> <input checked="" type="checkbox"/></li> <li>bodenschonend: <input type="checkbox"/> <input checked="" type="checkbox"/> <input checked="" type="checkbox"/></li> <li>witterungsbeständig: <input checked="" type="checkbox"/> <input checked="" type="checkbox"/> <input checked="" type="checkbox"/></li> </ul> |
| ELASTIK-Vollgummi<br>Felge Spritzguss-<br>Aluminiumlegierung<br>→ Seite 259  | <br>→ Seite 62  |  |

## Technische Details

|                                       |             |
|---------------------------------------|-------------|
| <b>ORDERNO (Artikel-nummer)</b>       | CRT 125 LEK |
| <b>WDAB (Rad-Ø A x Breite B / mm)</b> | 125x40      |
| <b>LC (Tragkraft / kg)</b>            | 120         |
| <b>H (Bauhöhe H / mm)</b>             | 154         |
| <b>HD (Loch-Ø / mm)</b>               | 12.5        |
| <b>SR (Schwenkradius / mm)</b>        | 108         |
| <b>WB (Radlager)</b>                  | Kugellager  |