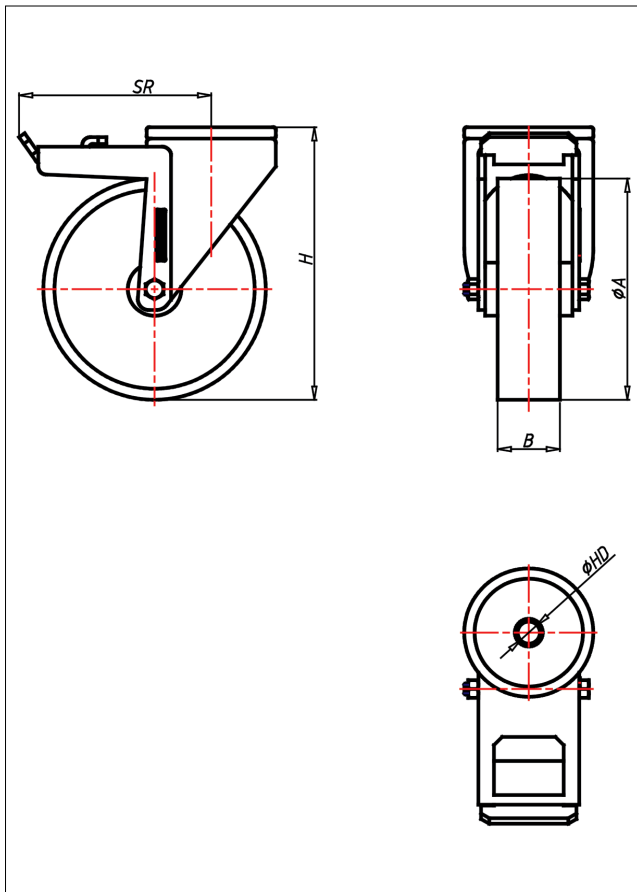




# CRT/CRST- P/PK/PB/PL/PLL B

Lenkrolle mit Totalfeststeller



## CR-P



LENKROLLE	LENKROLLE MIT TOTALFESTSTELLER																					
<ul style="list-style-type: none"> <li>• leichter Lauf auf glatten Böden</li> <li>• stoß- und schlagfest</li> <li>• hohe Abriebfestigkeit</li> <li>• leicht zu reinigen</li> <li>• sehr beständig gegen viele aggressive Medien</li> </ul> Polyamid 6 - 1. Wahl → Seite 272	<ul style="list-style-type: none"> <li>• zweifaches Kugellager - vernietet</li> <li>• Stahlkugeln gehärtet</li> <li>• Radachse verschraubt, verzinkt</li> </ul> → Seite 52	AUSWAHLHILFE: <table border="1"> <tr> <td>leicht lenkend</td> <td>+</td> <td>-</td> <td>++</td> </tr> <tr> <td>verschleißarm</td> <td>x</td> <td></td> <td></td> </tr> <tr> <td>stoßfest</td> <td></td> <td></td> <td>x</td> </tr> <tr> <td>bodenschonend</td> <td></td> <td></td> <td>x</td> </tr> <tr> <td>witterungsbeständig</td> <td>x</td> <td></td> <td></td> </tr> </table>	leicht lenkend	+	-	++	verschleißarm	x			stoßfest			x	bodenschonend			x	witterungsbeständig	x		
leicht lenkend	+	-	++																			
verschleißarm	x																					
stoßfest			x																			
bodenschonend			x																			
witterungsbeständig	x																					

## Technische Details

<b>ORDERNO (Artikel-nummer)</b>	CRT 125 PLLB
<b>WDAB (Rad-Ø A x Breite B / mm)</b>	125x40
<b>LC (Tragkraft / kg)</b>	120
<b>H (Bauhöhe H / mm)</b>	154
<b>HD (Loch-Ø / mm)</b>	12.5
<b>SR (Schwenkradius / mm)</b>	108
<b>WB (Radlager)</b>	Rollenlager