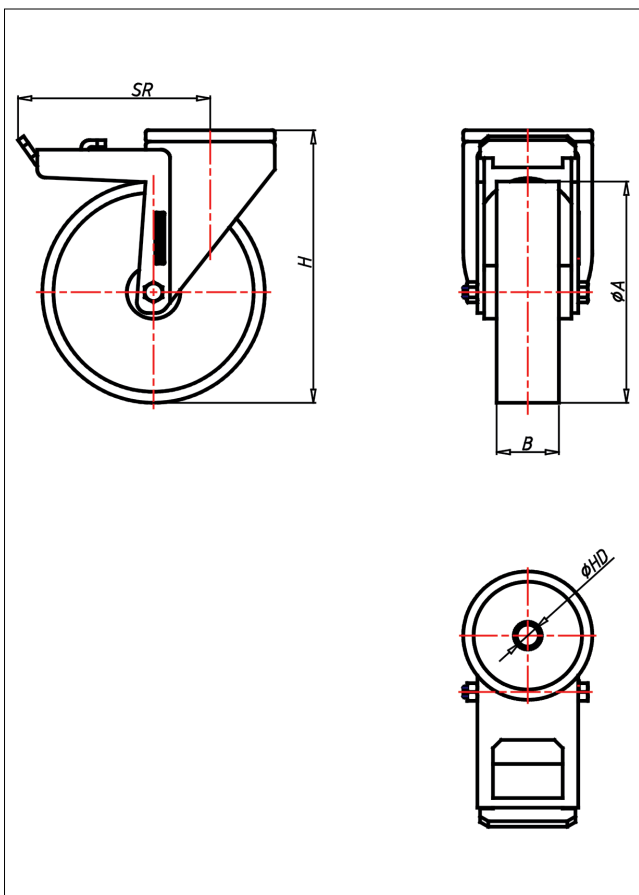




CRT/CRST- P/PK/PB/PL/PLLB

Lenkrolle mit Totalfeststeller



CR-P



LENKROLLE	LENKROLLE MIT TOTALFESTSTELLER																										
<ul style="list-style-type: none"> • leichter Lauf auf glatten Böden • stoß- und schlagfest • hohe Abriebfestigkeit • leicht zu reinigen • sehr beständig gegen viele aggressive Medien Polyamid 6 - 1. Wahl → Seite 272	<ul style="list-style-type: none"> • zweifaches Kugellager - vernietet • Stahlkugeln gehärtet • Radachse verschraubt, verzinkt → Seite 52	AUSWAHLHILFE: <table border="0"> <tr> <td>leicht lenkend</td> <td>+</td> <td>-</td> <td>+</td> <td>+</td> </tr> <tr> <td>verschleißarm</td> <td>+</td> <td>-</td> <td>+</td> <td>+</td> </tr> <tr> <td>stoßfest</td> <td>+</td> <td>-</td> <td>+</td> <td>+</td> </tr> <tr> <td>bodenschonend</td> <td>+</td> <td>-</td> <td>+</td> <td>+</td> </tr> <tr> <td>witterungsbeständig</td> <td>+</td> <td>-</td> <td>+</td> <td>+</td> </tr> </table>	leicht lenkend	+	-	+	+	verschleißarm	+	-	+	+	stoßfest	+	-	+	+	bodenschonend	+	-	+	+	witterungsbeständig	+	-	+	+
leicht lenkend	+	-	+	+																							
verschleißarm	+	-	+	+																							
stoßfest	+	-	+	+																							
bodenschonend	+	-	+	+																							
witterungsbeständig	+	-	+	+																							

Technische Details

ORDERNO (Artikel-nummer)	CRT 175 P
WDAB (Rad-Ø A x Breite B / mm)	175x50
LC (Tragkraft / kg)	300
H (Bauhöhe H / mm)	216
HD (Loch-Ø / mm)	12.5
SR (Schwenkradius / mm)	168
WB (Radlager)	Nylon-Gleitlager