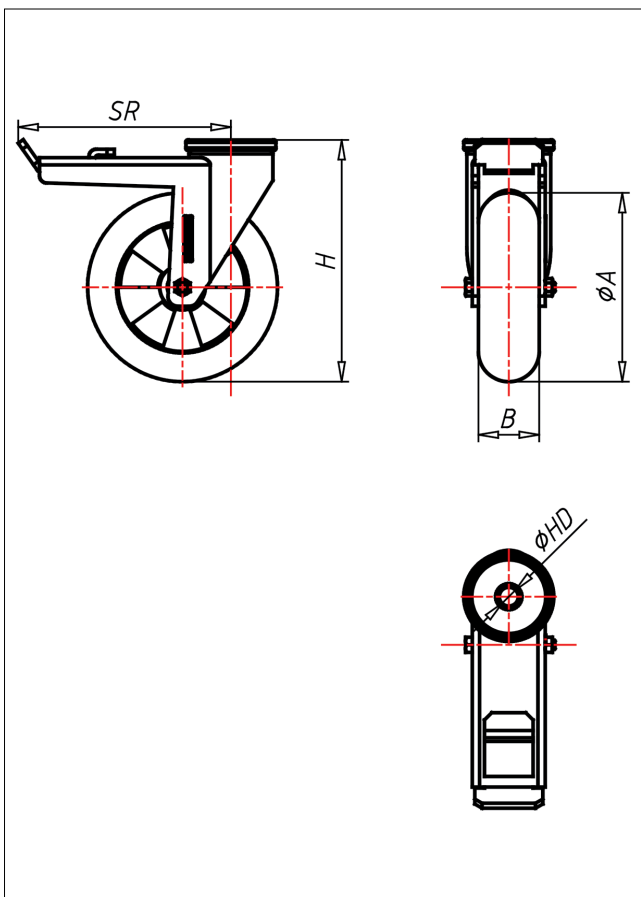




# CRT/CRST-EBAK

## Lenkrolle mit Totalfeststeller



### CR-EBA



NEU!	Lenkrolle Swivel Castor	Lenkrolle mit Totalfeststeller Swivel Castor with total lock	
<ul style="list-style-type: none"> <li>sehr geräuscharmer Lauf</li> <li>sehr geringer Rollwiderstand</li> <li>stöße fest</li> <li>korrosionsbeständig</li> <li>Alternative zu Luftreifen</li> </ul>	<ul style="list-style-type: none"> <li>zweifaches Kugellager - vernietet</li> <li>Stahlkugeln gehärtet, Radschloß verschraubt, verzinkt</li> </ul>	<p>Auswahlhilfe Selection Criteria</p> <ul style="list-style-type: none"> <li>leicht lenkbar/swivels easily</li> <li>verschleißarm/wear resistant</li> <li>stoßfest/shock proof</li> <li>bodenschonend/floor protection</li> <li>witterungsbeständig/weather proof</li> </ul>	<p>max. 300 kg</p> <p>+80 °C -30 °C</p>
<p>Elastik-Vollgummireifen 55 ± 3 Shore A ballig Folge aus Spritzguss-Aluminium-Legierung → Seite/Page 243</p>	<p>→ Seite/Page 112</p>		

### Technische Details

ORDERNO (Artikel-nummer)	CRT 200 EBAK
WDAB (Rad-Ø A x Breite B / mm)	200x50
LC (Tragkraft / kg)	300
H (Bauhöhe H / mm)	240
HD (Loch-Ø / mm)	12.5
SR (Schwenkradius / mm)	168
BD (Bohrungsdurchmesser / mm)	20
WB ( )	Kugellager