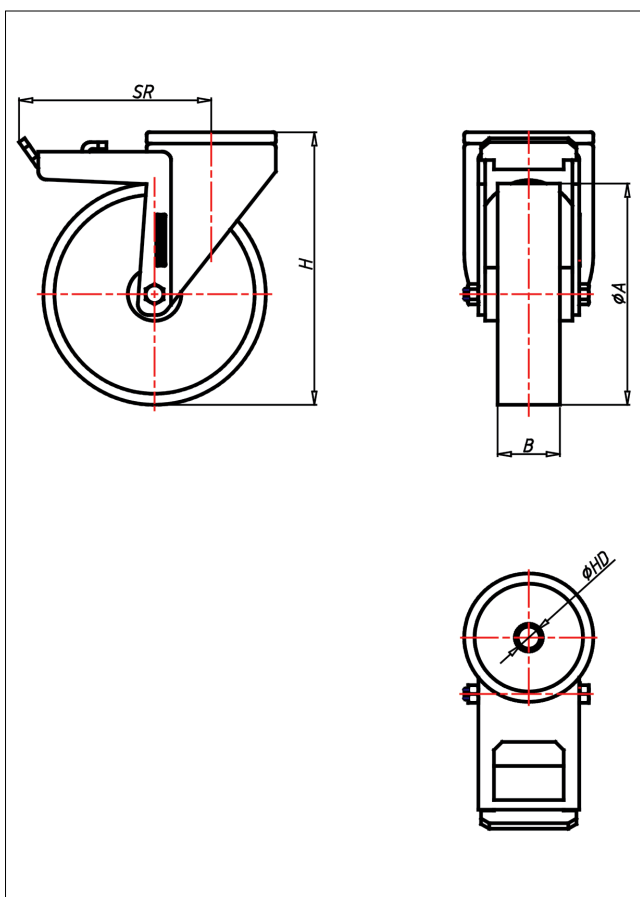




CRT/CRST- P/PK/PB/PL/PLL B

Lenkrolle mit Totalfeststeller



CR-P



LENKROLLE	LENKROLLE MIT TOTALFESTSTELLER																										
<ul style="list-style-type: none"> • leichter Lauf auf glatten Böden • stoß- und schlagfest • hohe Abriebfestigkeit • leicht zu reinigen • sehr beständig gegen viele aggressive Medien Polyamid 6 - 1. Wahl → Seite 272	<ul style="list-style-type: none"> zweifaches Kugellager - vernietet Stahlkugeln gehärtet Radachse verschraubt, verzinkt → Seite 52	AUSWAHLHILFE: <table border="1"> <tr> <td>leicht lenkend</td> <td>+</td> <td>-</td> <td>+</td> <td>+</td> </tr> <tr> <td>verschleißarm</td> <td>x</td> <td></td> <td></td> <td></td> </tr> <tr> <td>stoßfest</td> <td></td> <td></td> <td></td> <td></td> </tr> <tr> <td>bodenschonend</td> <td></td> <td></td> <td></td> <td></td> </tr> <tr> <td>witterungsbeständig</td> <td>x</td> <td></td> <td></td> <td></td> </tr> </table>	leicht lenkend	+	-	+	+	verschleißarm	x				stoßfest					bodenschonend					witterungsbeständig	x			
leicht lenkend	+	-	+	+																							
verschleißarm	x																										
stoßfest																											
bodenschonend																											
witterungsbeständig	x																										

Technische Details

ORDERNO (Artikel-nummer)	CRT 80 PB
WDAB (Rad-Ø A x Breite B / mm)	80x30
LC (Tragkraft / kg)	120
H (Bauhöhe H / mm)	106
HD (Loch-Ø / mm)	12.5
SR (Schwenkradius / mm)	108
WB (Radlager)	Rollenlager