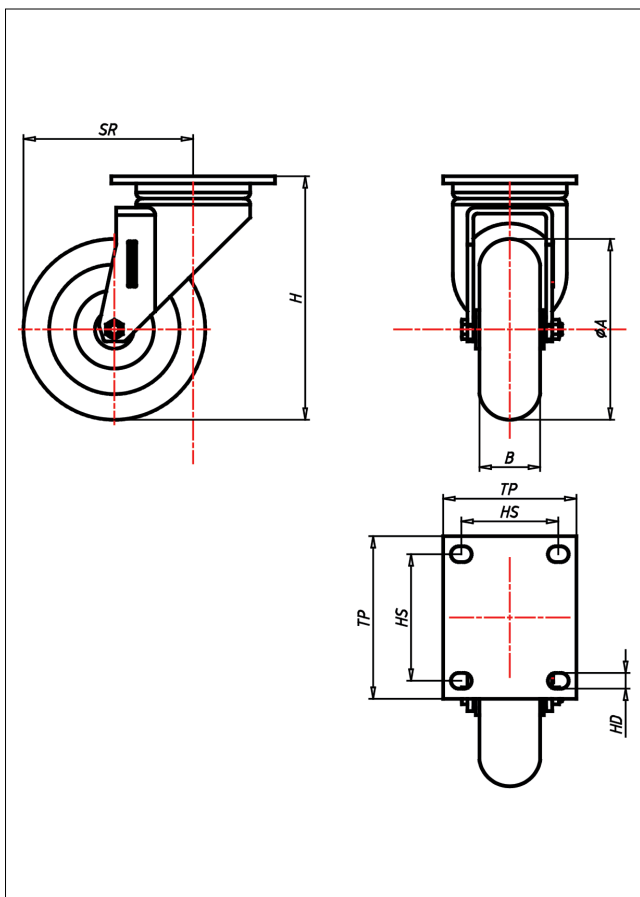
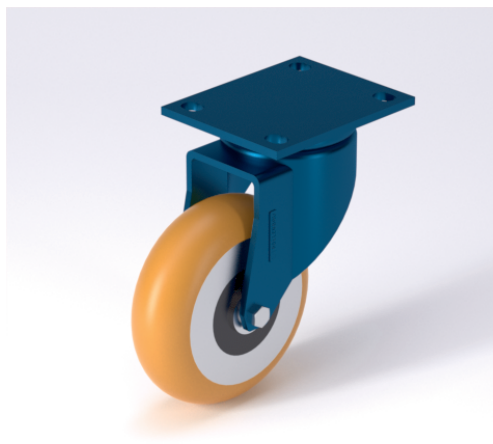








ED-TLBAK

Lenkrolle



ED-TLBA



NEU!	Lenkrolle Swivel Castor	Lenkrolle mit Totfeststeller Swivel Castor with total lock	Bockrolle Fixed Castor																					
<ul style="list-style-type: none"> sehr geräuscharmer Lauf sehr geringer Rollwiderstand sehr drehfreudig abrieb- und reißfest sehr beständig gegen viele aggressive Medien <p>Guss-Polyurethane 95 ± 3 Shore A ballig Flege Spritzguss-Aluminium-Legierung → Seite/Page 331</p>																								
<ul style="list-style-type: none"> Schrägrollen- und Axialkugellager, staubgeschützt, sehr starker Zentralbolzen, Mutter geschliffen, Schmierlippe Ausführung – lackiert <p>→ Seite/Page 62</p>		<ul style="list-style-type: none"> leicht lenkbar/swivels easily verschleißarm/wear resistant stoßst/ shock proof bodenschonend/floor protective witterungsbeständig/weather proof 	<p>Auswahlhilfe Selection Criteria</p> <table border="0"> <tr> <td>–</td><td>+</td><td>++</td></tr> <tr> <td><input type="radio"/></td><td><input type="radio"/></td><td><input type="radio"/></td></tr> <tr> <td><input type="radio"/></td><td><input type="radio"/></td><td><input type="radio"/></td></tr> <tr> <td><input type="radio"/></td><td><input type="radio"/></td><td><input type="radio"/></td></tr> <tr> <td><input type="radio"/></td><td><input type="radio"/></td><td><input type="radio"/></td></tr> <tr> <td><input type="radio"/></td><td><input type="radio"/></td><td><input type="radio"/></td></tr> <tr> <td><input type="radio"/></td><td><input type="radio"/></td><td><input type="radio"/></td></tr> </table>	–	+	++	<input type="radio"/>	<input type="radio"/>	<input type="radio"/>	<input type="radio"/>	<input type="radio"/>	<input type="radio"/>	<input type="radio"/>	<input type="radio"/>	<input type="radio"/>	<input type="radio"/>	<input type="radio"/>	<input type="radio"/>	<input type="radio"/>	<input type="radio"/>	<input type="radio"/>	<input type="radio"/>	<input type="radio"/>	<input type="radio"/>
–	+	++																						
<input type="radio"/>	<input type="radio"/>	<input type="radio"/>																						
<input type="radio"/>	<input type="radio"/>	<input type="radio"/>																						
<input type="radio"/>	<input type="radio"/>	<input type="radio"/>																						
<input type="radio"/>	<input type="radio"/>	<input type="radio"/>																						
<input type="radio"/>	<input type="radio"/>	<input type="radio"/>																						
<input type="radio"/>	<input type="radio"/>	<input type="radio"/>																						

Technische Details

ORDERNO (Artikel-nummer)	ED 125 TLBAK
WDAB (Rad-Ø A x Breite B / mm)	125x50
LC (Tragkraft / kg)	450
H (Bauhöhe H / mm)	172
TP (Plattengröße / mm)	135x110
HS (Lochabstand / mm)	105x80
HD (Loch-Ø / mm)	11
SR (Schwenkradius / mm)	112.5
WB (Radlager)	Kugellager