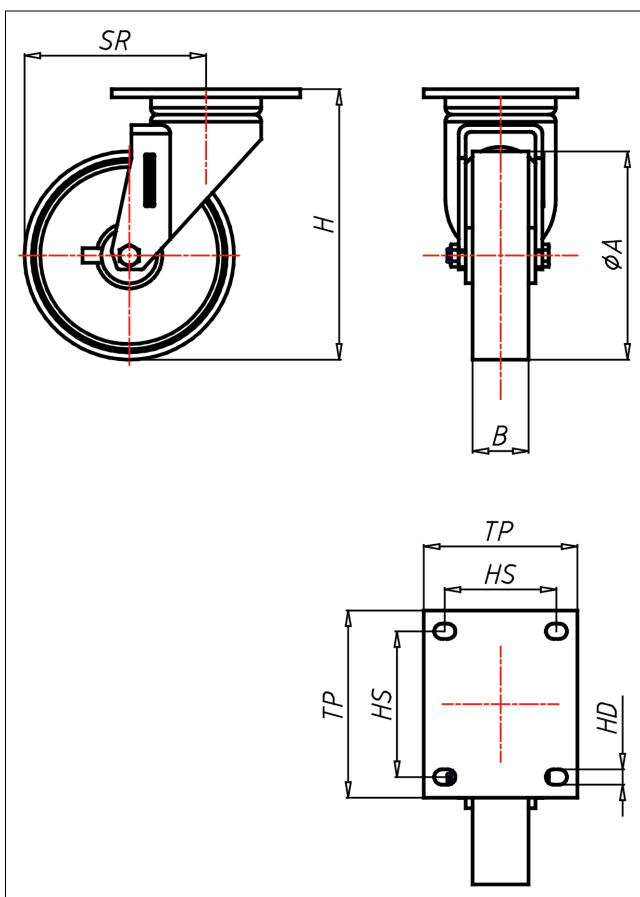




ED-PK/P/PB

Lenkrolle



ED-P



LENKROLLE	LENKROLLE MIT TOTALFESTSTELLER	BOCKROLLE																								
<ul style="list-style-type: none"> • leichter Lauf auf glatten Böden • stoß- und schlagfest • hohe Abriebfestigkeit • leicht zu reinigen • sehr beständig gegen viele aggressive Medien Polyamid 6 - 1. Wahl → Seite 272	<p>Schrägrollen- und Axialkugellager, staubgeschützt, sehr starker Zentralbolzen, Mutter gesichert, Schmiempel Ausführung – lackiert → Seite 26</p>	AUSWAHLHILFE: <table border="0"> <tr> <td>-</td><td>+</td><td>+</td><td>+</td></tr> <tr> <td>leicht lenkend</td><td>○</td><td>○</td><td>○</td></tr> <tr> <td>verschleißarm</td><td>○</td><td>○</td><td>○</td></tr> <tr> <td>stoßfest</td><td>○</td><td>○</td><td>○</td></tr> <tr> <td>bodenschonend</td><td>○</td><td>○</td><td>○</td></tr> <tr> <td>witterungsbeständig</td><td>○</td><td>○</td><td>○</td></tr> </table>	-	+	+	+	leicht lenkend	○	○	○	verschleißarm	○	○	○	stoßfest	○	○	○	bodenschonend	○	○	○	witterungsbeständig	○	○	○
-	+	+	+																							
leicht lenkend	○	○	○																							
verschleißarm	○	○	○																							
stoßfest	○	○	○																							
bodenschonend	○	○	○																							
witterungsbeständig	○	○	○																							

Technische Details

ORDERNO (Artikel-nummer)	ED 150 PB
WDAB (Rad-Ø A x Breite B / mm)	150x40
LC (Tragkraft / kg)	400
H (Bauhöhe H / mm)	195
TP (Plattengröße / mm)	135x110
HS (Lochabstand / mm)	105x80
HD (Loch-Ø / mm)	11
SR (Schwenkradius / mm)	130
WB (Radlager)	Rollenlager