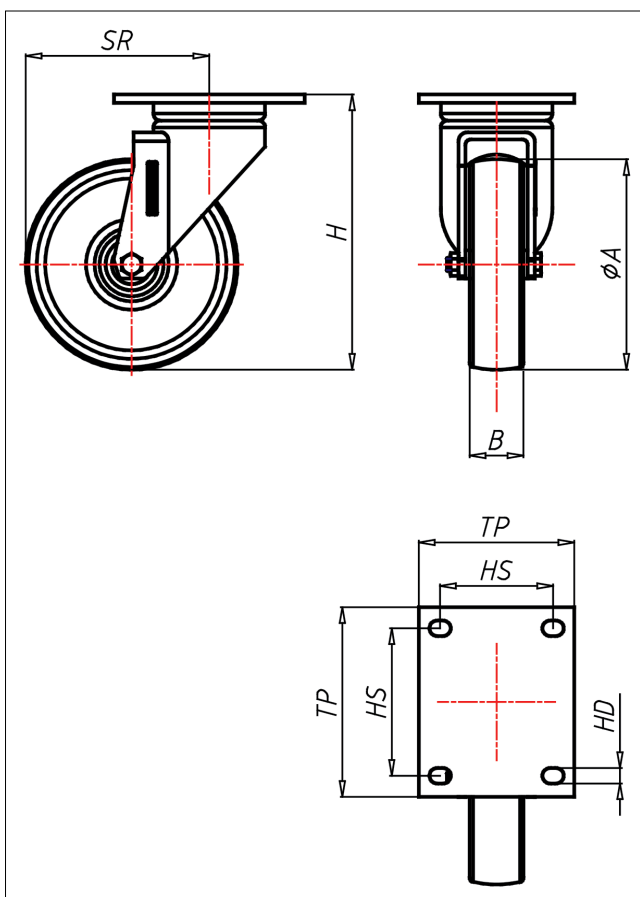




# ED-QK/Q

## Lenkrolle



### ED-Q



LENKROLLE	Feststeller TLCH Seite 42	BOCKROLLE																				
 <ul style="list-style-type: none"> <li>• leichter Lauf auf glatten Böden</li> <li>• sehr hohe Tragkraft</li> <li>• sehr abriebfest</li> </ul> <p>Gusseisen überdreht, lackiert</p> <p>→ Seite 270</p> 	  <p>Schrägrollen- und Axialkugellager, staubgeschützt, sehr starker Zentralbolzen, Mütter gesichert, Schmiemoppel Ausführung – lackiert</p> <p>→ Seite 26</p>	 <p>AUSWAHLHILFE:</p> <table border="0"> <tr> <td>leicht lenkend</td> <td>-</td> <td>+</td> <td>++</td> </tr> <tr> <td>verschleißarm</td> <td>-</td> <td>+</td> <td>++</td> </tr> <tr> <td>stoßfest</td> <td>-</td> <td>+</td> <td>++</td> </tr> <tr> <td>bodenschonend</td> <td>x</td> <td>+</td> <td>++</td> </tr> <tr> <td>witterungsbeständig</td> <td>-</td> <td>+</td> <td>++</td> </tr> </table>	leicht lenkend	-	+	++	verschleißarm	-	+	++	stoßfest	-	+	++	bodenschonend	x	+	++	witterungsbeständig	-	+	++
leicht lenkend	-	+	++																			
verschleißarm	-	+	++																			
stoßfest	-	+	++																			
bodenschonend	x	+	++																			
witterungsbeständig	-	+	++																			

### Technische Details

<b>ORDERNO (Artikel-nummer)</b>	ED 175 QK
<b>WDAB (Rad-Ø A x Breite B / mm)</b>	175x48
<b>LC (Tragkraft / kg)</b>	1000
<b>H (Bauhöhe H / mm)</b>	238
<b>TP (Plattengröße / mm)</b>	135x110
<b>HS (Lochabstand / mm)</b>	105x80
<b>HD (Loch-Ø / mm)</b>	13
<b>SR (Schwenkradius / mm)</b>	157.5
<b>WB (Radlager)</b>	Kugellager