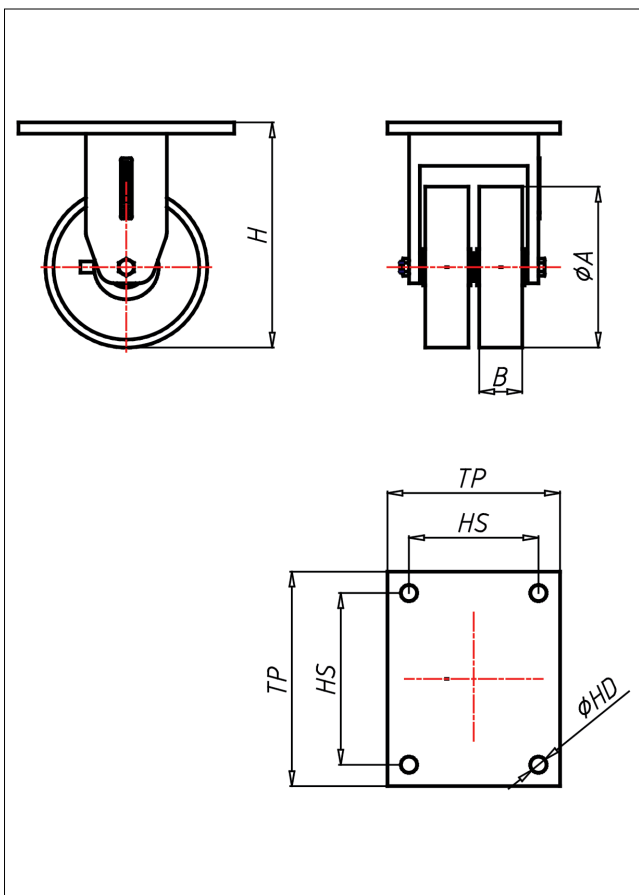




# EDDF-PK/PPK/PP/PPB

## Bockrolle



### EDD-P



| LENKROLLE  | Feststeller TLCH Seite 42   | BOCKROLLE  |   |   |    |                |   |   |               |   |   |          |   |   |               |   |   |                     |   |   |
|--|---|--|---|---|----|----------------|---|---|---------------|---|---|----------|---|---|---------------|---|---|---------------------|---|---|
|  |   |  |   |   |    |                |   |   |               |   |   |          |   |   |               |   |   |                     |   |   |
| <ul style="list-style-type: none"> <li>• leichter Lauf auf glatten Böden</li> <li>• stoß- und schlagfest</li> <li>• hohe Abriebfestigkeit</li> <li>• leicht zu reinigen</li> <li>• sehr beständig gegen viele aggressive Medien</li> </ul> Polyamid 6 - 1. Wahl<br>→ Seite 272 | <br>Schrägrollen- und Axialkugellager, staubgeschützt, sehr starker Zentralbolzen, Mutter gesichert, Schmiemoppel Ausführung – lackiert<br>→ Seite 26 | AUSWAHLHILFE: <table border="0"> <tr> <td>-</td><td>+</td><td>++</td></tr> <tr> <td>leicht lenkend</td><td>☐</td><td>☒</td></tr> <tr> <td>verschleißarm</td><td>☐</td><td>☒</td></tr> <tr> <td>stoßfest</td><td>☐</td><td>☒</td></tr> <tr> <td>bodenschonend</td><td>☐</td><td>☒</td></tr> <tr> <td>witterungsbeständig</td><td>☐</td><td>☒</td></tr> </table> | - | + | ++ | leicht lenkend | ☐ | ☒ | verschleißarm | ☐ | ☒ | stoßfest | ☐ | ☒ | bodenschonend | ☐ | ☒ | witterungsbeständig | ☐ | ☒ |
| -  | +   | ++   |   |   |    |                |   |   |               |   |   |          |   |   |               |   |   |                     |   |   |
| leicht lenkend   | ☐   | ☒  |   |   |    |                |   |   |               |   |   |          |   |   |               |   |   |                     |   |   |
| verschleißarm  | ☐   | ☒  |   |   |    |                |   |   |               |   |   |          |   |   |               |   |   |                     |   |   |
| stoßfest   | ☐   | ☒  |   |   |    |                |   |   |               |   |   |          |   |   |               |   |   |                     |   |   |
| bodenschonend  | ☐   | ☒  |   |   |    |                |   |   |               |   |   |          |   |   |               |   |   |                     |   |   |
| witterungsbeständig  | ☐   | ☒  |   |   |    |                |   |   |               |   |   |          |   |   |               |   |   |                     |   |   |

### Technische Details

|                                       |              |
|---------------------------------------|--------------|
| <b>ORDERNO (Artikel-nummer)</b>       | EDDF 150 PPK |
| <b>WDAB (Rad-Ø A x Breite B / mm)</b> | 150x40+40    |
| <b>LC (Tragkraft / kg)</b>            | 800          |
| <b>H (Bauhöhe H / mm)</b>             | 210          |
| <b>TP (Plattengröße / mm)</b>         | 200x160      |
| <b>HS (Lochabstand / mm)</b>          | 160x120      |
| <b>HD (Loch-Ø / mm)</b>               | 15           |
| <b>WB (Radlager)</b>                  | Kugellager   |