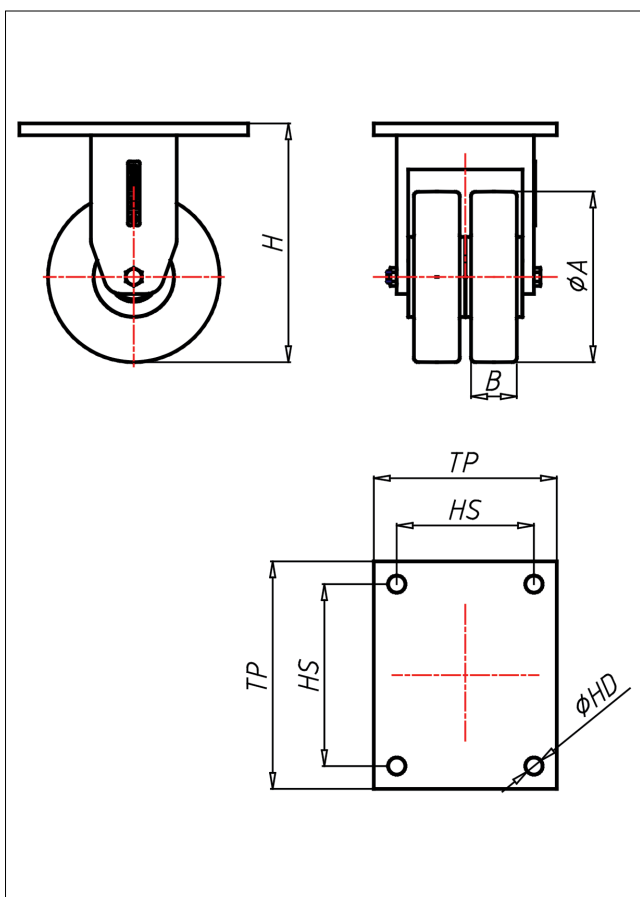




# EDDF-PEK/PPEK

## Bockrolle



### EDD-PE



LENKROLLE	Feststeller TLCH Seite 42	BOCKROLLE																				
<ul style="list-style-type: none"> <li>für extra schwere Lasten</li> <li>leichter Lauf auf glatten Böden</li> <li>stoß- und schlagfest</li> <li>hohe Abriebfestigkeit</li> <li>sehr beständig gegen viele aggressive Medien</li> </ul>	<p>Schrägrollen- und Axialkugellager, staubgeschützt, sehr starker Zentralbolzen, Mutter gesichert, Schmierlippe Ausführung – lackiert</p> <p>→ Seite 26</p>	<p>AUSWAHLHILFE:</p> <table border="0"> <tr> <td>leicht lenkend</td> <td>+</td> <td>+</td> <td>+</td> </tr> <tr> <td>verschleißarm</td> <td>+</td> <td>+</td> <td>+</td> </tr> <tr> <td>stoßfest</td> <td>+</td> <td>+</td> <td>+</td> </tr> <tr> <td>bodenschonend</td> <td>+</td> <td>+</td> <td>+</td> </tr> <tr> <td>witterungsbeständig</td> <td>+</td> <td>+</td> <td>+</td> </tr> </table>	leicht lenkend	+	+	+	verschleißarm	+	+	+	stoßfest	+	+	+	bodenschonend	+	+	+	witterungsbeständig	+	+	+
leicht lenkend	+	+	+																			
verschleißarm	+	+	+																			
stoßfest	+	+	+																			
bodenschonend	+	+	+																			
witterungsbeständig	+	+	+																			
Guss-Polyamid 6 - 1. Wahl → Seite 271																						

### Technische Details

<b>ORDERNO (Artikel-nummer)</b>	EDDF 400 PPEK
<b>WDAB (Rad-Ø A x Breite B / mm)</b>	400x110+110
<b>LC (Tragkraft / kg)</b>	6200
<b>H (Bauhöhe H / mm)</b>	564
<b>TP (Plattengröße / mm)</b>	255x205
<b>HS (Lochabstand / mm)</b>	210x160
<b>HD (Loch-Ø / mm)</b>	21
<b>WB (Radlager)</b>	Kugellager