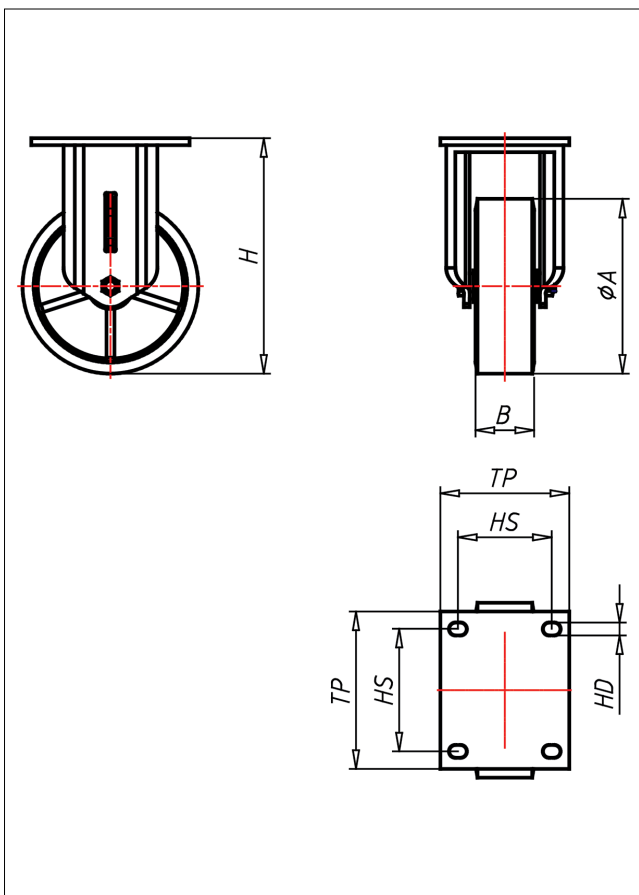
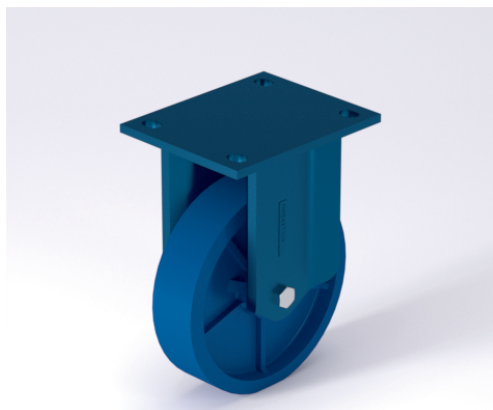




EDF-ZSK

Bockrolle



ED-ZS

Temperature range: $+80^{\circ}\text{C}$ to -30°C , max. load: 960 kg



ED-ZS	Lenkrolle Swivel Castor	Lenkrolle mit Totalfeststeller Swivel Castor with total lock	Bockrolle Fixed Castor
NEU!			
<ul style="list-style-type: none"> sehr geräuscharmer Lauf geringer Rollwiderstand abrieb- und rollfest hohe Stoßfestigkeit sehr beständig gegen viele aggressive Medien 	<ul style="list-style-type: none"> Schubrollen- und Axialkugellager, staubgeschützt, sehr starker Zentralbolzen, Mutter gesichert, Schmiernippel Ausführung – lackiert 	<ul style="list-style-type: none"> Auswahlhilfe Selection Criteria leicht lenkbar/swivel easy verschleißarm/wear resistant stoßfest/shock proof bodenschonend/floor protective witterungsbeständig/weather proof 	
<ul style="list-style-type: none"> Guss-Polyurethane 85 +/- 3 shore A weich Felge Gussstern lackiert → Seite/Page 325 	→ Seite/Page 62		

Technische Details

ORDERNO (Artikel-nummer)	EDF 100 ZSK
WDAB (Rad- ϕ A x Breite B / mm)	100x40
LC (Tragkraft / kg)	240
H (Bauhöhe H / mm)	145
TP (Plattengröße / mm)	105x85
HS (Lochabstand / mm)	80x60
HD (Loch- ϕ / mm)	9
SR (Schwenkradius / mm)	90
WB (Radlager)	Kugellager