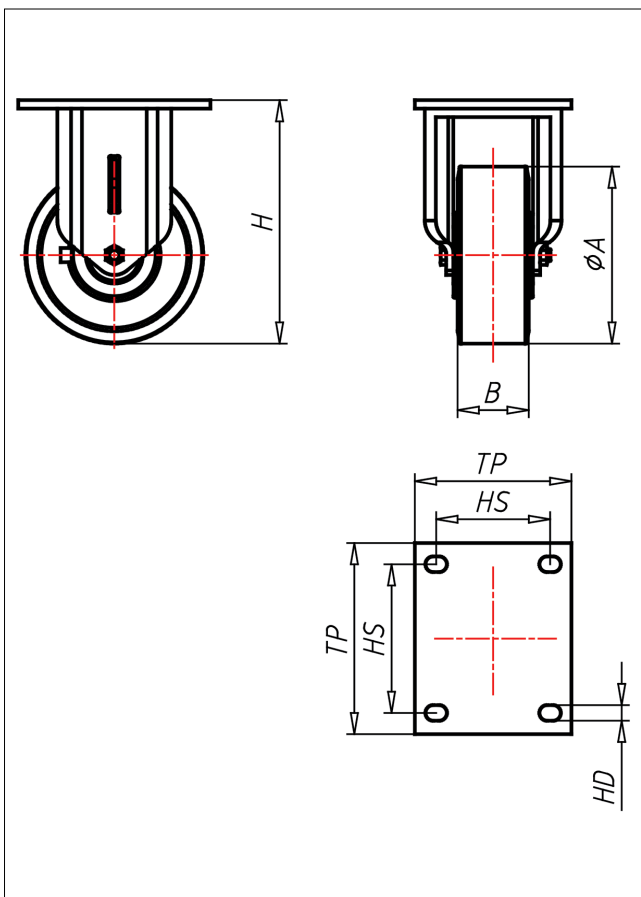
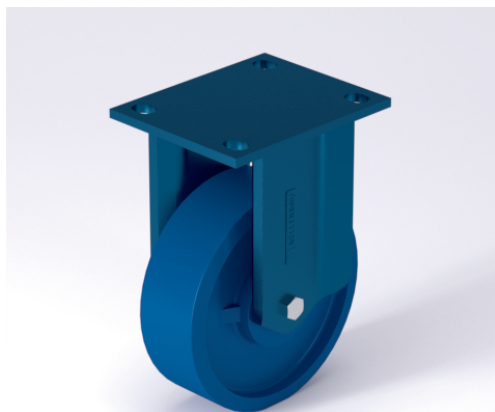




EDF-TLSK

Bockrolle



ED-TLS



+80 °C max. 700 kg
-20 °C



NEU!

Lenkrolle
Swivel Castor



Lenkrolle mit Totalfeststeller
Swivel Castor with total lock



Bockrolle
Fixed Castor



- sehr lauffähig
- geringer Rollwiderstand
- abrieb- und reißfest
- hohe Stoßfestigkeit
- leichte Reinigung
- sehr beständig gegen viele aggressive Medien

Guss-Polyurethan 70:3 Shore A weich
Felge Spritzguss-Aluminium-Legierung
→ Seite/Page 322

Schräglager- und Axialkugellager,
staubgeschützt,
sehr starker Zentralbolzen,
Mutter gesichert,
Schmiernippel
Ausführung – lackiert

→ Seite/Page 62

Auswahlhilfe
Selection Criteria

leicht lenkend/swivels easily	<input type="radio"/>	<input checked="" type="radio"/>	<input type="radio"/>
verschleißarm/wear resistant	<input type="radio"/>	<input checked="" type="radio"/>	<input type="radio"/>
stoßfest/shock proof	<input type="radio"/>	<input checked="" type="radio"/>	<input type="radio"/>
bodenschonend/floor protective	<input type="radio"/>	<input checked="" type="radio"/>	<input type="radio"/>
witterungsbeständig/weather proof	<input type="radio"/>	<input checked="" type="radio"/>	<input type="radio"/>

Technische Details

ORDERNO (Artikel-nummer)	EDF 125 TLSK
WDAB (Rad-Ø A x Breite B / mm)	125x50
LC (Tragkraft / kg)	500
H (Bauhöhe H / mm)	172
TP (Plattengröße / mm)	135x110
HS (Lochabstand / mm)	105x80
HD (Loch-Ø / mm)	11
SR (Schwenkradius / mm)	112.5
WB (Radlager)	Kugellager