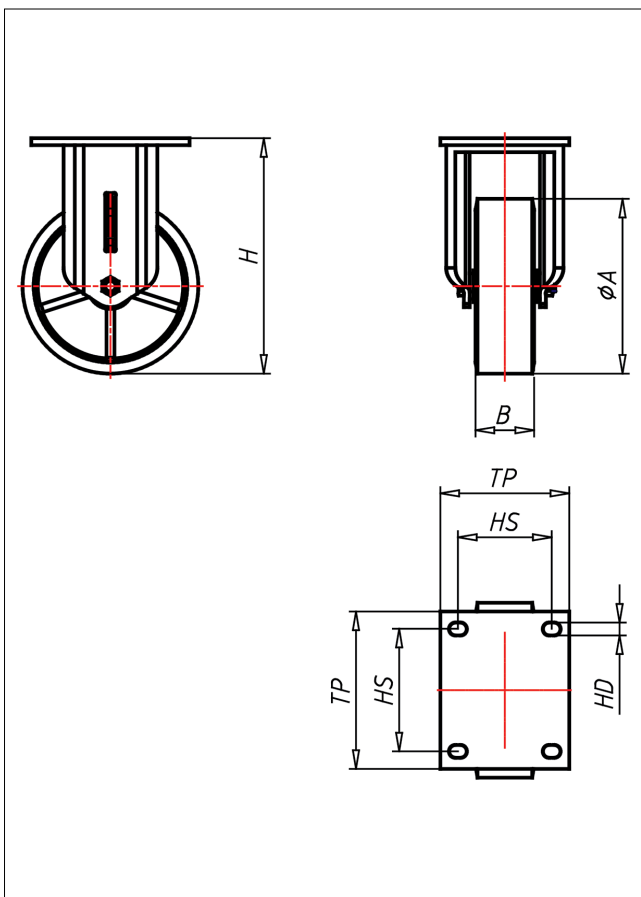
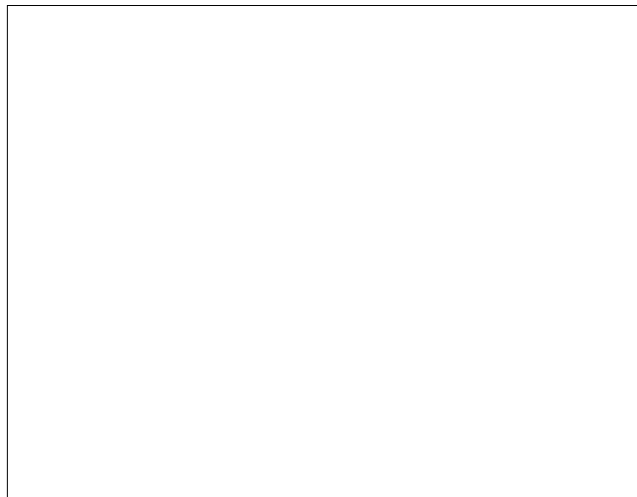
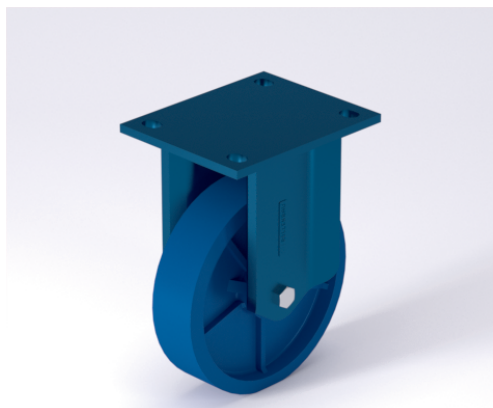




# EDF-ZSK

## Bockrolle



### ED-ZS



ED-ZS	Lenkrolle Swivel Castor	Lenkrolle mit Totalfeststeller Swivel Castor with total lock	Bockrolle Fixed Castor
<b>NEU!</b>			
<ul style="list-style-type: none"> <li>sehr geräuscharmer Lauf</li> <li>geringer Rollwiderstand</li> <li>abrieb- und rollfest</li> <li>hohe Stoßfestigkeit</li> <li>sehr beständig gegen viele aggressive Medien</li> </ul>	<ul style="list-style-type: none"> <li>Schubrollen- und Axialkugellager, staubgeschützt, sehr starker Zentralbolzen, Mutter gesichert, Schmiernippel</li> <li>Ausführung – lackiert</li> </ul>	<ul style="list-style-type: none"> <li>Auswahlhilfe Selection Criteria</li> <li>leicht lenkend/steers easily</li> <li>verschleißarm/wear resistant</li> <li>stoßfest/shock proof</li> <li>bodenschonend/floor protective</li> <li>witterungsbeständig/weather proof</li> </ul>	
<ul style="list-style-type: none"> <li>Guss-Polyurethane 85 +- 3 shore A weich</li> <li>Felge Gussstern lackiert</li> <li>→ Seite/Page 325</li> </ul>	→ Seite/Page 62		

### Technische Details

<b>ORDERNO (Artikel-nummer)</b>	EDF 125 ZSK
<b>WDAB (Rad-<math>\phi</math> A x Breite B / mm)</b>	125x40
<b>LC (Tragkraft / kg)</b>	280
<b>H (Bauhöhe H / mm)</b>	172
<b>TP (Plattengröße / mm)</b>	135x110
<b>HS (Lochabstand / mm)</b>	105x80
<b>HD (Loch-<math>\phi</math> / mm)</b>	11
<b>SR (Schwenkradius / mm)</b>	112.5
<b>WB (Radlager)</b>	Kugellager