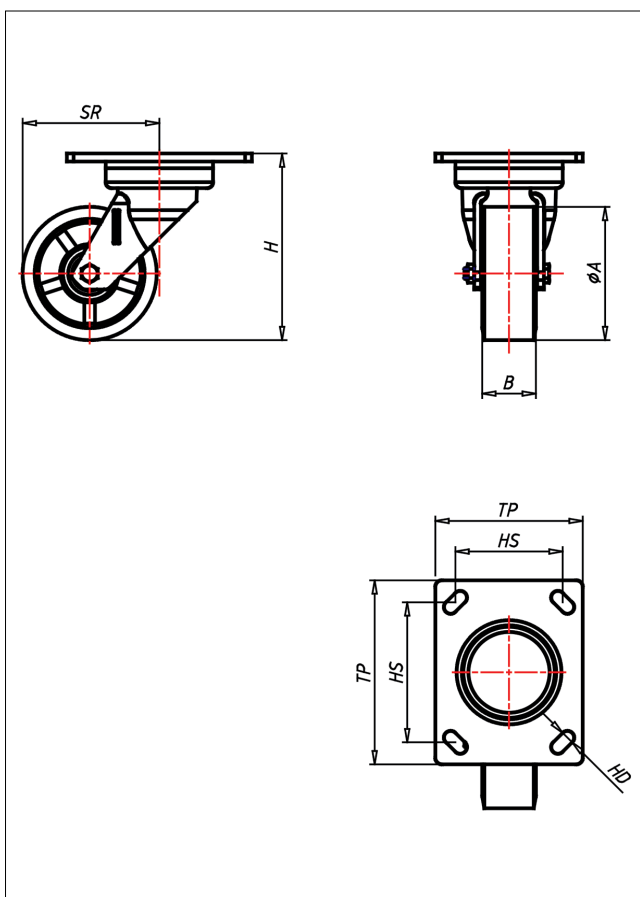
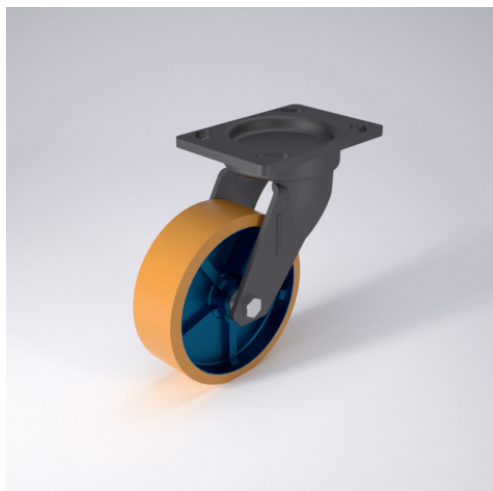




# GT-ZK/SUB/LZK

## Lenkrolle



### GT-SU



LENKROLLE	RADFESTSTELLER	BOCKROLLE																				
 <ul style="list-style-type: none"> <li>• geräuscharmer Lauf</li> <li>• geringer Rollwiderstand</li> <li>• abrieb- und reifest</li> <li>• hohe Stofestigkeit</li> <li>• sehr bestndig gegen viele aggressive Medien</li> </ul> <p>Guss-Polyurethan Felge Gusseisen lackiert → Seite 247</p> 	 <p>Schwerlastlenkgehuse ohne Mittelbolzen mit gehrtetem Drehkranz und gehrteten Stahlkugeln, geschmiedet und getempert → Seite 42</p>	 <p>AUSWAHLHILFE:</p> <table border="0"> <tr> <td>leicht lenkend</td> <td>-</td> <td>+</td> <td>++</td> </tr> <tr> <td>verschleißarm</td> <td>x</td> <td></td> <td></td> </tr> <tr> <td>stofest</td> <td></td> <td></td> <td>x</td> </tr> <tr> <td>bodenschonend</td> <td></td> <td></td> <td>x</td> </tr> <tr> <td>witterungsbestndig</td> <td>x</td> <td></td> <td></td> </tr> </table>	leicht lenkend	-	+	++	verschleißarm	x			stofest			x	bodenschonend			x	witterungsbestndig	x		
leicht lenkend	-	+	++																			
verschleißarm	x																					
stofest			x																			
bodenschonend			x																			
witterungsbestndig	x																					

### Technische Details

ORDERNO (Artikel-nummer)	GT 175 ZK
WDAB (Rad-Ø A x Breite B / mm)	175x40
LC (Tragkraft / kg)	650
H (Bauhhe H / mm)	238
TP (Plattengre / mm)	150x105
HS (Lochabstand / mm)	105x80
HD (Loch-Ø / mm)	13
SR (Schwenkradius / mm)	172.5
WB (Radlager)	Kugellager