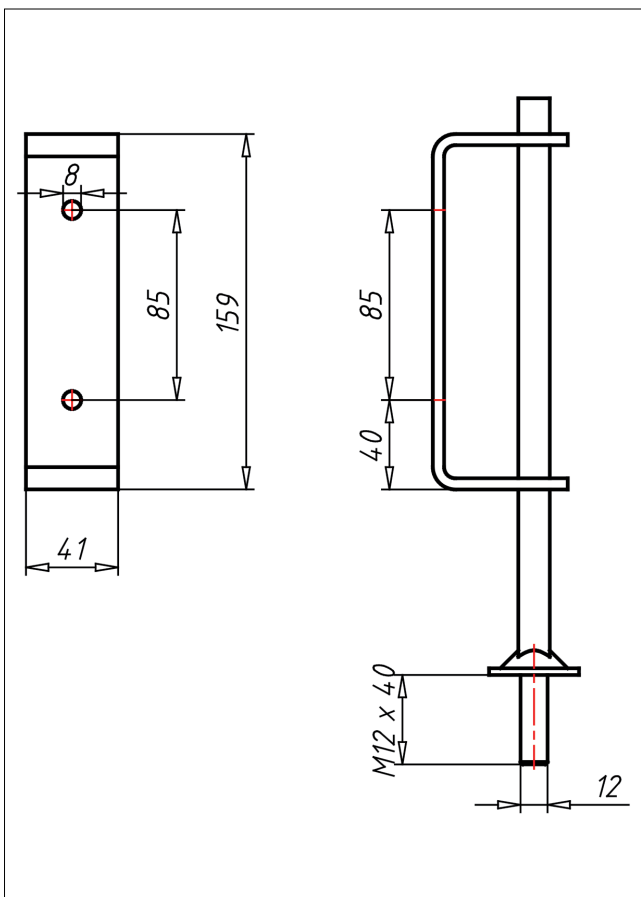
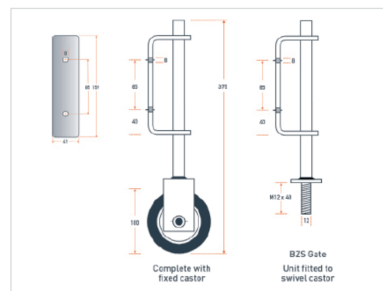




LR-100-EK



LR-100-EK



Gehäuse: Stahlblech schwarz lackiert, Federweg 75 mm
Radkörper aus Stahl
Elastik-Vollgummireifen 75 ± 7 Shore A aufVulkanisiert,
schwarz oder grau

fabricated steel housing with black finish steel body
with elastic solid rubber tyre,
75 ± 5 Shore A vulcanised, black or grey

Technische Details

ORDERNO (Artikel-nummer)	LRCR 100 EK
WDAB (Rad-Ø A x Breite B / mm)	100x40
LC (Tragkraft / kg)	75
H (Bauhöhe H / mm)	375
TP (Plattengröße / mm)	159x41
HS (Lochabstand / mm)	85
HD (Loch-Ø / mm)	8
WB (Radlager)	Kugellager