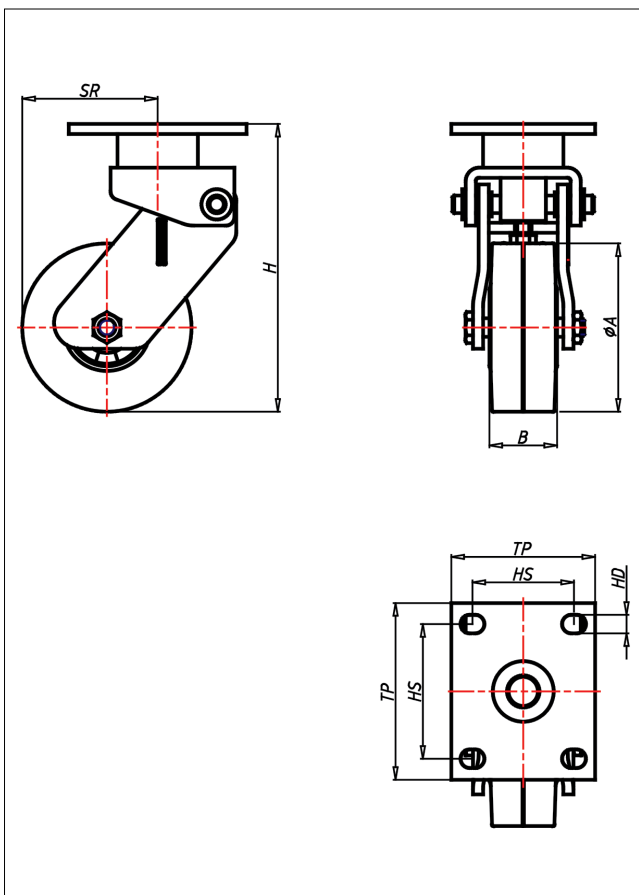




# MFA/MFB/MFC- EK/EB/LEK/LEB

## Lenkrolle



### MFA-E



LENKROLLE	BOCKROLLE	
<ul style="list-style-type: none"> <li>• hoher Fahrkomfort</li> <li>• sehr laufruhig</li> <li>• geringer Rollwiderstand</li> <li>• abriebfest</li> <li>• spurfrei in grau</li> </ul>	<ul style="list-style-type: none"> <li>• zweifaches Kugellager</li> <li>• Polyurethan-Federelement</li> <li>• Schwinghebel auf Bronzebuchsen, schwarz lackiert</li> </ul>	<p>AUSWAHLHILFE:</p> <ul style="list-style-type: none"> <li>leicht lenkend <input type="checkbox"/> <input checked="" type="checkbox"/> <input checked="" type="checkbox"/></li> <li>verschleißarm <input type="checkbox"/> <input checked="" type="checkbox"/> <input checked="" type="checkbox"/></li> <li>stoßfest <input type="checkbox"/> <input checked="" type="checkbox"/> <input checked="" type="checkbox"/></li> <li>bodenschonend <input type="checkbox"/> <input checked="" type="checkbox"/> <input checked="" type="checkbox"/></li> <li>witterungsbeständig <input type="checkbox"/> <input checked="" type="checkbox"/> <input checked="" type="checkbox"/></li> </ul>
<p>ELASTIK-Vollgummi Felge Spritzguss- Aluminiumlegierung → Seite 259</p>	<p>→ Seite 62</p>	

### Technische Details

<b>ORDERNO (Artikel-nummer)</b>	MFC 100 EB
<b>WDAB (Rad-Ø A x Breite B / mm)</b>	100x40
<b>LC (Tragkraft / kg)</b>	150
<b>PF (Vorspannkraft / daN)</b>	50
<b>MST (Max. Federweg / mm)</b>	25
<b>H (Bauhöhe H / mm)</b>	171
<b>TP (Plattengröße / mm)</b>	135x110
<b>HS (Lochabstand / mm)</b>	105x80
<b>HD (Loch-Ø / mm)</b>	13
<b>SR (Schwenkradius / mm)</b>	80
<b>WB (Radlager)</b>	Rollenlager