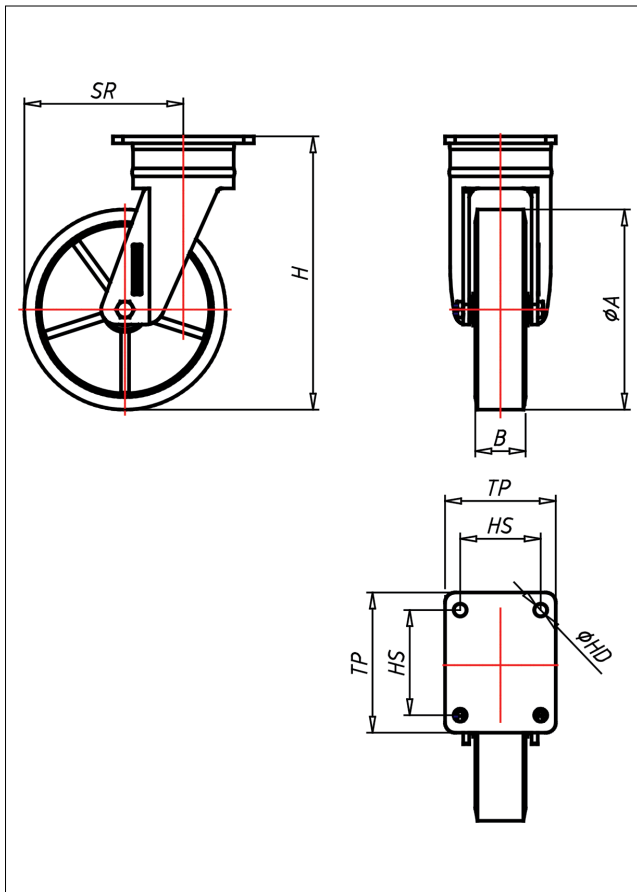




QD-ZK/LZK Lenkrolle



QD-Z



LENKROLLE	LENKROLLE MIT TOTALFESTSTELLER	BOCKROLLE															
<ul style="list-style-type: none"> geräuscharmer Lauf geringer Rollwiderstand abrieb- und reißfest hohe Stoßfestigkeit sehr beständig gegen viele aggressive Medien Guss-Polyurethan Felge Gusseisen lackiert → Seite 249	 Schrägrollen- und Axialkugellager, staubgeschützt, sehr starker Zentralbolzen, Mütter gesichert, Schmiernippel Ausführung verzinkt → Seite 26	AUSWAHLHILFE: <table border="1"> <tr> <td>leicht lenkend</td> <td>+</td> <td>++</td> </tr> <tr> <td>verschleißarm</td> <td>+</td> <td>++</td> </tr> <tr> <td>stoßfest</td> <td>+</td> <td>++</td> </tr> <tr> <td>bodenschonend</td> <td>+</td> <td>++</td> </tr> <tr> <td>witterungsbeständig</td> <td>+</td> <td>++</td> </tr> </table>	leicht lenkend	+	++	verschleißarm	+	++	stoßfest	+	++	bodenschonend	+	++	witterungsbeständig	+	++
leicht lenkend	+	++															
verschleißarm	+	++															
stoßfest	+	++															
bodenschonend	+	++															
witterungsbeständig	+	++															

Technische Details

ORDERNO (Artikel-nummer)	QD 151 ZK
WDAB (Rad-Ø A x Breite B / mm)	150x50
LC (Tragkraft / kg)	700
H (Bauhöhe H / mm)	228
TP (Plattengröße / mm)	140x110
HS (Lochabstand / mm)	105x80
HD (Loch-Ø / mm)	12.5
SR (Schwenkradius / mm)	132
WB (Radlager)	Kugellager