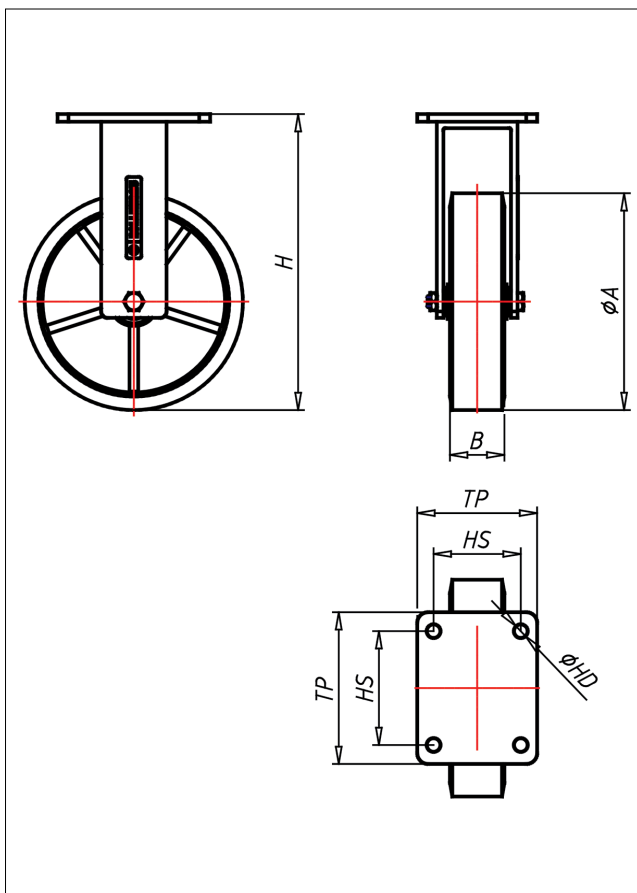
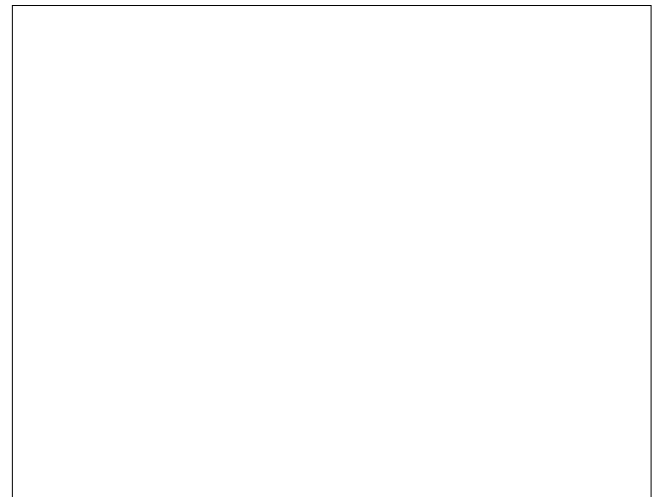
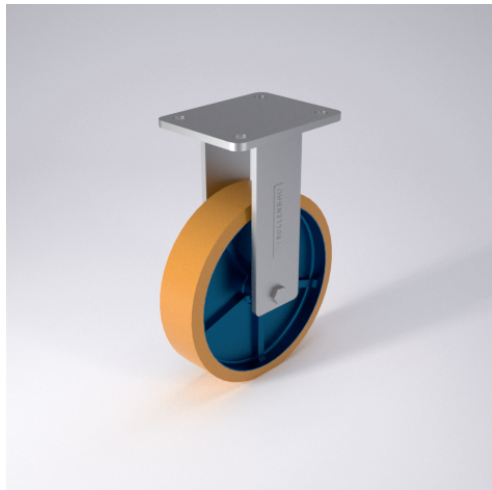




QDF-ZK/LZK

Bockrolle



QD-Z



LENKROLLE	LENKROLLE MIT TOTALFESTSTELLER	BOCKROLLE															
 <ul style="list-style-type: none"> geräuscharmer Lauf geringer Rollwiderstand abrieb- und reißfest hohe Stoßfestigkeit sehr beständig gegen viele aggressive Medien <p>Guss-Polyurethan Felge Gusseisen lackiert → Seite 249</p> 	 <p>Schrägrollen- und Axialkugellager, staubgeschützt, sehr starker Zentralschrauben, Mutter gesichert, Schmiernippel Ausführung verzinkt → Seite 26</p>	 <p>AUSWAHLHILFE:</p> <table border="0"> <tr> <td>leicht lenkend</td> <td>+</td> <td>++</td> </tr> <tr> <td>verschleißarm</td> <td>+</td> <td>++</td> </tr> <tr> <td>stoßfest</td> <td>+</td> <td>++</td> </tr> <tr> <td>bodenschonend</td> <td>+</td> <td>++</td> </tr> <tr> <td>witterungsbeständig</td> <td>+</td> <td>++</td> </tr> </table>	leicht lenkend	+	++	verschleißarm	+	++	stoßfest	+	++	bodenschonend	+	++	witterungsbeständig	+	++
leicht lenkend	+	++															
verschleißarm	+	++															
stoßfest	+	++															
bodenschonend	+	++															
witterungsbeständig	+	++															

Technische Details

ORDERNO (Artikel-nummer)	QDF 151 ZK
WDAB (Rad-Ø A x Breite B / mm)	150x50
LC (Tragkraft / kg)	700
H (Bauhöhe H / mm)	228
TP (Plattengröße / mm)	140x110
HS (Lochabstand / mm)	105x80
HD (Loch-Ø / mm)	12.5
WB (Radlager)	Kugellager