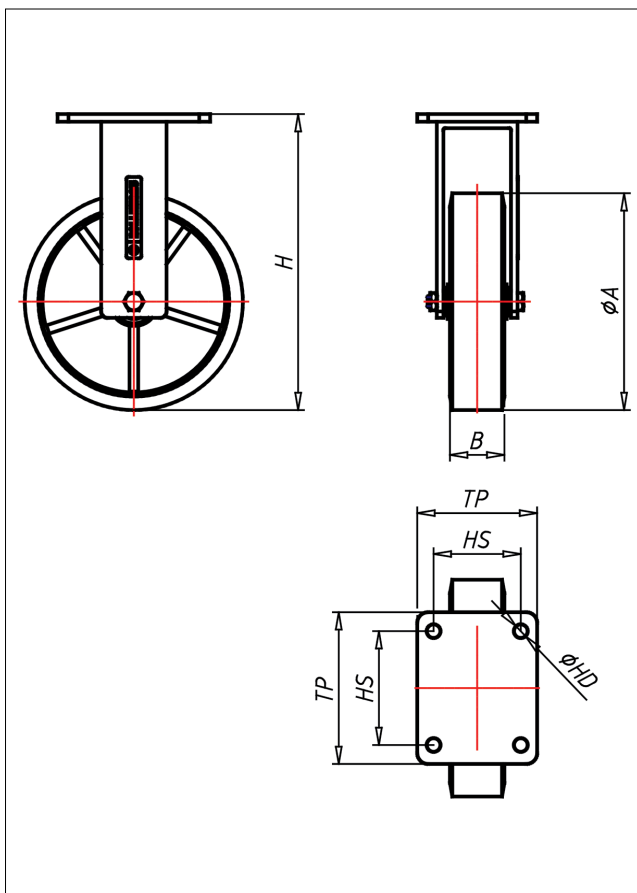
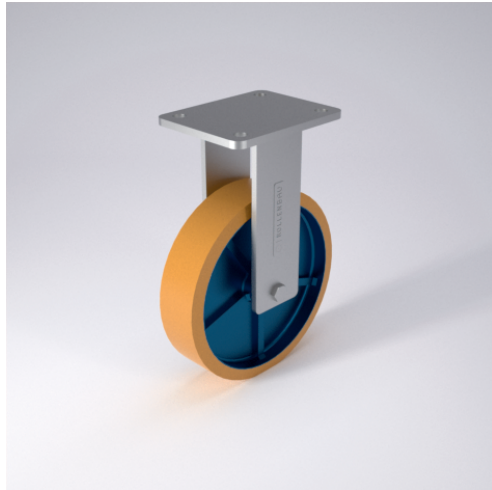




# QDF-ZK/LZK

## Bockrolle



### QD-Z



LENKROLLE	LENKROLLE MIT TOTALFESTSTELLER	BOCKROLLE															
<ul style="list-style-type: none"> <li>geräuscharmer Lauf</li> <li>geringer Rollwiderstand</li> <li>abrieb- und reißfest</li> <li>hohe Stoßfestigkeit</li> <li>sehr beständig gegen viele aggressive Medien</li> </ul> <p>Guss-Polyurethan Felge Gusseisen lackiert → Seite 249</p>	<p>Schrägrollen- und Axialkugellager, staubgeschützt, sehr starker Zentralschrauben, Mutter gesichert, Schmiernippel Ausführung verzinkt → Seite 26</p>	<p>AUSWAHLHILFE:</p> <table border="0"> <tr> <td>leicht lenkend</td> <td>+</td> <td>++</td> </tr> <tr> <td>verschleißarm</td> <td>+</td> <td>++</td> </tr> <tr> <td>stoßfest</td> <td>+</td> <td>++</td> </tr> <tr> <td>bodenschonend</td> <td>+</td> <td>++</td> </tr> <tr> <td>witterungsbeständig</td> <td>+</td> <td>++</td> </tr> </table>	leicht lenkend	+	++	verschleißarm	+	++	stoßfest	+	++	bodenschonend	+	++	witterungsbeständig	+	++
leicht lenkend	+	++															
verschleißarm	+	++															
stoßfest	+	++															
bodenschonend	+	++															
witterungsbeständig	+	++															

### Technische Details

<b>ORDERNO (Artikel-nummer)</b>	QDF 200 ZK
<b>WDAB (Rad-Ø A x Breite B / mm)</b>	200x50
<b>LC (Tragkraft / kg)</b>	1000
<b>H (Bauhöhe H / mm)</b>	273
<b>TP (Plattengröße / mm)</b>	140x110
<b>HS (Lochabstand / mm)</b>	105x80
<b>HD (Loch-Ø / mm)</b>	12.5
<b>WB (Radlager)</b>	Kugellager