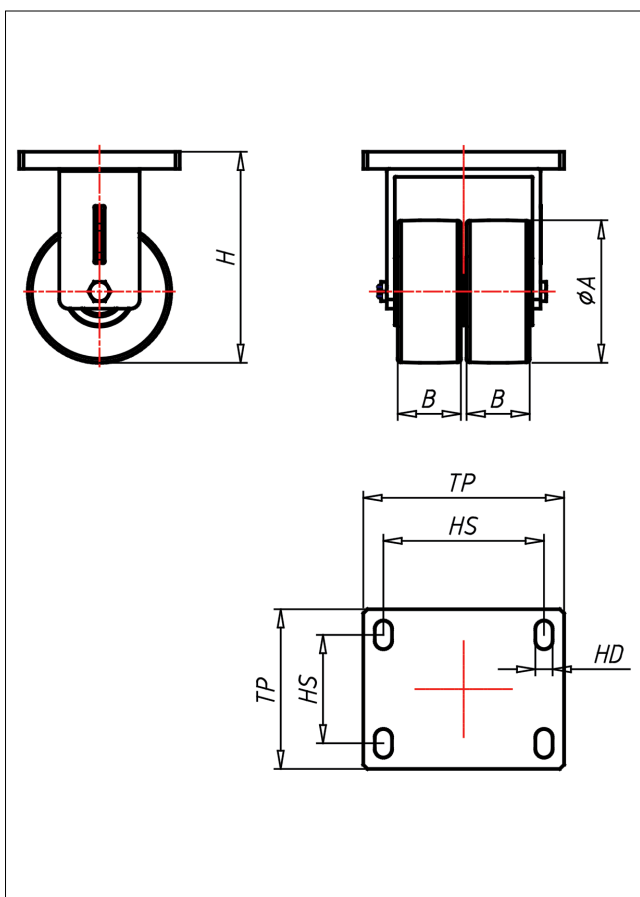




# SMMF/SMMSF-PEK

## Bockrolle



### SMM-PE



LENKROLLE	LENKROLLE MIT TOTALFESTSTELLER	BOCKROLLE
<ul style="list-style-type: none"> <li>• für extra schwere Lasten</li> <li>• leichter Lauf auf glatten Böden</li> <li>• stoß- und schlagfest</li> <li>• hohe Abriebfestigkeit</li> <li>• sehr beständig gegen viele aggressive Medien</li> </ul>	<p>Schrägrollen- und Axialkugellager, staubgeschützt, sehr starker Zentralbolzen, Schmiernippel Ausführung - lackiert</p> <p>→ Seite 26</p>	<p>AUSWAHLHILFE:</p> <ul style="list-style-type: none"> <li>leicht lenkend <input type="checkbox"/></li> <li>verschleißarm <input type="checkbox"/></li> <li>stoßfest <input type="checkbox"/></li> <li>bodenschonend <input type="checkbox"/></li> <li>witterungsbeständig <input type="checkbox"/></li> </ul>
Guss-Polyamid 6 - 1. Wahl → Seite 271		

### Technische Details

<b>ORDERNO (Artikel-nummer)</b>	SMMF 150 PEK
<b>WDAB (Rad-Ø A x Breite B / mm)</b>	150x40+40
<b>LC (Tragkraft / kg)</b>	2000
<b>H (Bauhöhe H / mm)</b>	220
<b>TP (Plattengröße / mm)</b>	140x110
<b>HS (Lochabstand / mm)</b>	105x75
<b>HD (Loch-Ø / mm)</b>	11
<b>WB (Radlager)</b>	Kugellager