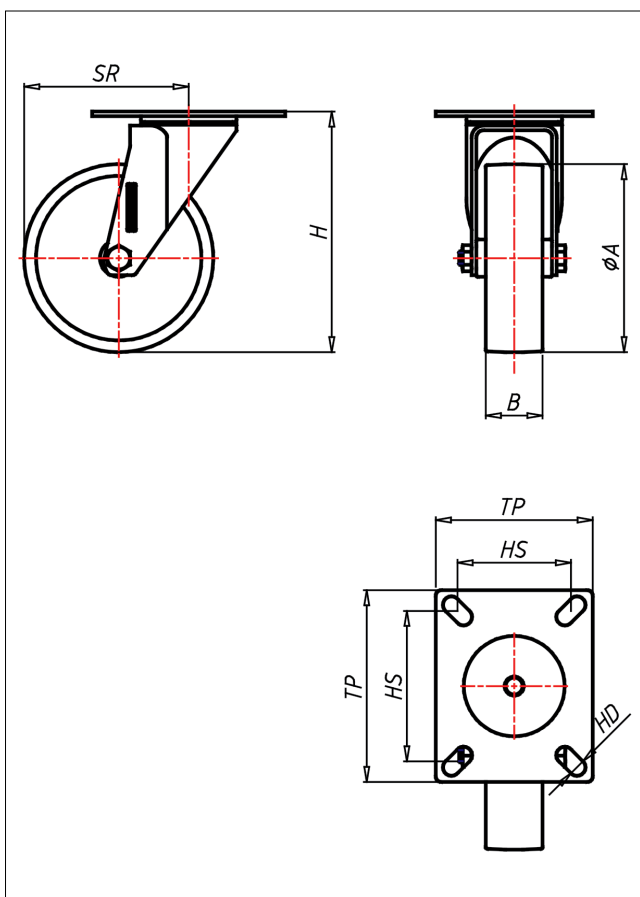




# XDH/XSH/XSSH-FS

Lenkrolle



## XDH-FS



LENKROLLE																	
<ul style="list-style-type: none"> <li>• hitze- und kaltebeständig</li> <li>• leichter Lauf auf glatten Böden</li> <li>• stoß- und schlagfest</li> </ul> Monoblockrad schwarz → Seite 274	zweifaches Kugellager - vernietet, Staubschutzring, Edelstahl AISI 304, Laufkugeln AISI 420, Radachse verschraubt → Seite 160	AUSWAHLHILFE: <table border="1"> <tr> <td>leicht lenkend</td> <td>☐</td> <td>☑</td> </tr> <tr> <td>verschleißarm</td> <td>☐</td> <td>☑</td> </tr> <tr> <td>stoßfest</td> <td>☐</td> <td>☑</td> </tr> <tr> <td>bodenschonend</td> <td>☐</td> <td>☑</td> </tr> <tr> <td>witterungsbeständig</td> <td>☐</td> <td>☑</td> </tr> </table>	leicht lenkend	☐	☑	verschleißarm	☐	☑	stoßfest	☐	☑	bodenschonend	☐	☑	witterungsbeständig	☐	☑
leicht lenkend	☐	☑															
verschleißarm	☐	☑															
stoßfest	☐	☑															
bodenschonend	☐	☑															
witterungsbeständig	☐	☑															

## Technische Details

<b>ORDERNO (Artikel-nummer)</b>	XDH 150 FS
<b>WDAB (Rad-Ø A x Breite B / mm)</b>	150x45
<b>LC (Tragkraft / kg)</b>	300
<b>H (Bauhöhe H / mm)</b>	203
<b>TP (Plattengröße / mm)</b>	135x110
<b>HS (Lochabstand / mm)</b>	105x80
<b>HD (Loch-Ø / mm)</b>	11
<b>SR (Schwenkradius / mm)</b>	132
<b>WB (Radlager)</b>	Gleitlager