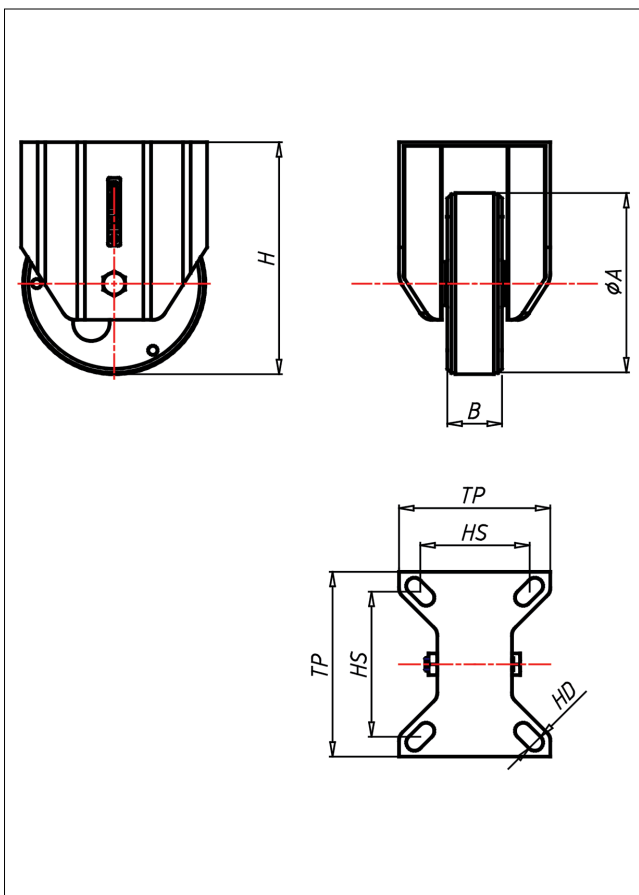
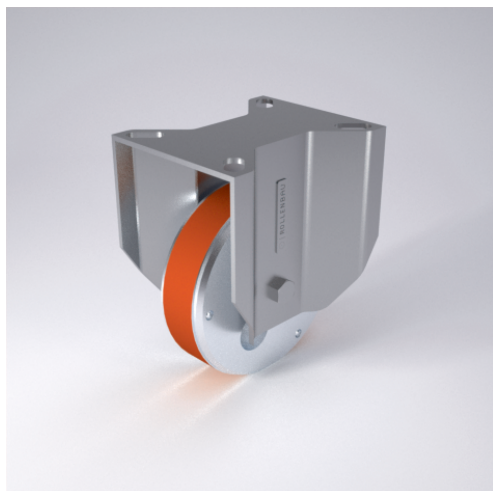







# XF-RHX

## Bockrolle



### XDH-RH



LENKROLLE																						
 <ul style="list-style-type: none"> <li>• hitze- und kaltebeständig</li> <li>• geräuscharmer Lauf - quietschfrei</li> <li>• absolut wartungsfrei</li> <li>• langlebig</li> </ul> <p>rote Lauffläche aus Spezial-Teflon Felge Aluminium → Seite 274</p> 	 <p>zweifaches Kugellager - vernietet, Staubschuttring, Edelstahl AISI 304, Laufkugeln AISI 420, Radachse verschraubt → Seite 160</p>	<p>AUSWAHLHILFE:</p> <table border="1"> <tr> <td>leicht lenkend</td> <td>-</td> <td>+</td> <td>++</td> </tr> <tr> <td>verschleißarm</td> <td>x</td> <td></td> <td></td> </tr> <tr> <td>stoßfest</td> <td></td> <td>x</td> <td></td> </tr> <tr> <td>bodenschonend</td> <td></td> <td>x</td> <td></td> </tr> <tr> <td>witterungsbeständig</td> <td></td> <td></td> <td>x</td> </tr> </table>	leicht lenkend	-	+	++	verschleißarm	x			stoßfest		x		bodenschonend		x		witterungsbeständig			x
leicht lenkend	-	+	++																			
verschleißarm	x																					
stoßfest		x																				
bodenschonend		x																				
witterungsbeständig			x																			

### Technische Details

<b>ORDERNO (Artikel-nummer)</b>	XF 100 RHX
<b>WDAB (Rad-Ø A x Breite B / mm)</b>	100x30
<b>LC (Tragkraft / kg)</b>	100
<b>H (Bauhöhe H / mm)</b>	128
<b>TP (Plattengröße / mm)</b>	102x83
<b>HS (Lochabstand / mm)</b>	80x60
<b>HD (Loch-Ø / mm)</b>	9
<b>WB (Radlager)</b>	Gleitlager