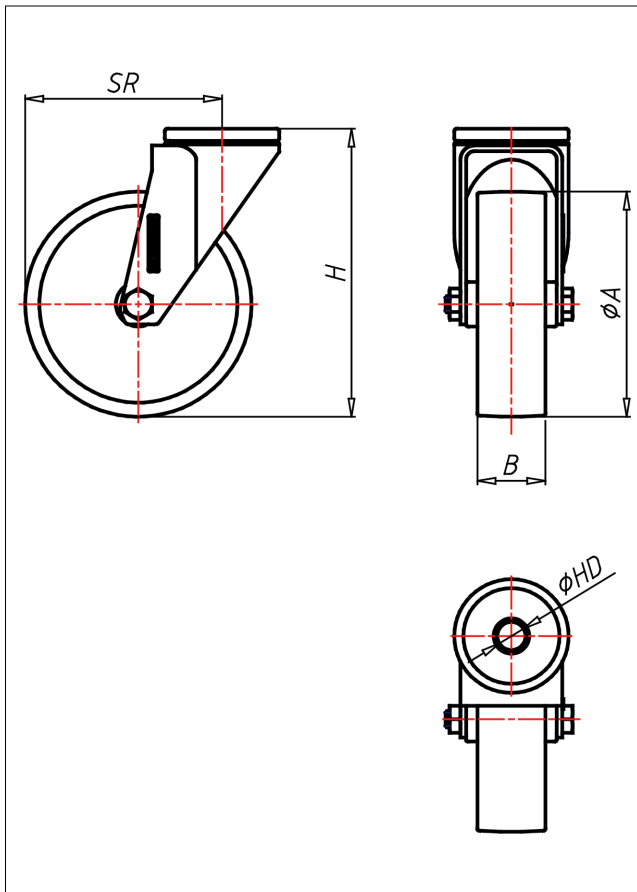
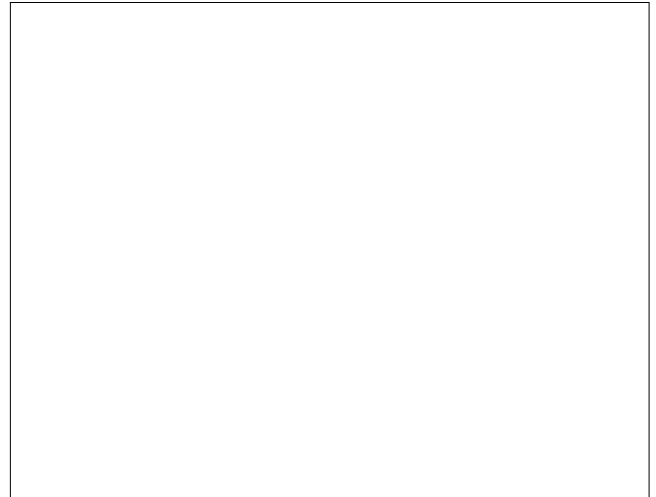




XRH/XRSH-FS

Lenkrolle



XRH-FS



LENKROLLE		
<ul style="list-style-type: none"> • hitze- und kältebeständig • leichter Lauf auf glatten Böden • stoß- und schlagfest Monoblockrad schwarz → Seite 274	Edelstahl poliert, zweifaches Kugellager, vernietet, HeiÙlagerfett → Seite 160	AUSWAHLHILFE: <ul style="list-style-type: none"> leicht lenkend <input checked="" type="checkbox"/> verschleißarm <input checked="" type="checkbox"/> stoßfest <input checked="" type="checkbox"/> bodenschonend <input checked="" type="checkbox"/> witterungsbeständig <input checked="" type="checkbox"/>

Technische Details

ORDERNO (Artikel-nummer)	XRH 100 FS
WDAB (Rad-Ø A x Breite B / mm)	100x30
LC (Tragkraft / kg)	150
H (Bauhöhe H / mm)	128
HD (Loch-Ø / mm)	12.5
SR (Schwenkradius / mm)	87
WB (Radlager)	Gleitlager