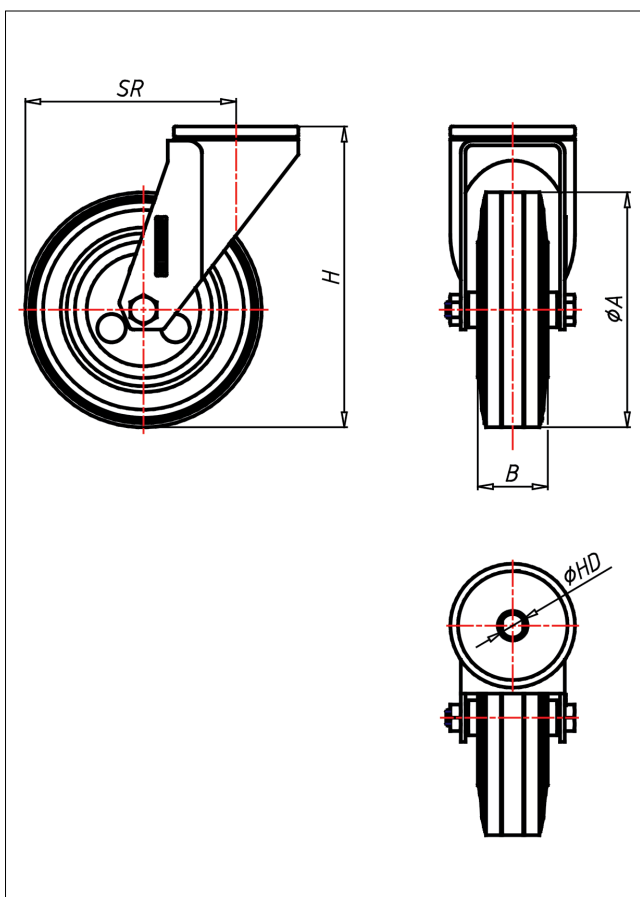




XRH/XRSH-HBX

Lenkrolle



XRH-HB



LENKROLLE		
<ul style="list-style-type: none"> • hitzebeständig • geräuscharmer Lauf • großer Fahrkomfort • beständig gegen verdünnte Säuren Vollgummi schwarz Felge aus Edelstahl verschleißfest → Seite 275	Edelstahl poliert, zweifaches Kugellager, vernietet, HeiÙlagerfett → Seite 160	AUSWAHLHILFE: <ul style="list-style-type: none"> leicht lenkend <input checked="" type="checkbox"/> verschleißarm <input checked="" type="checkbox"/> stoÙfest <input checked="" type="checkbox"/> bodenschonend <input checked="" type="checkbox"/> witterungsbeständig <input checked="" type="checkbox"/>

Technische Details

ORDERNO (Artikel-nummer)	XRH 160 HBX
WDAB (Rad-Ø A x Breite B / mm)	160x40
LC (Tragkraft / kg)	180
H (Bauhöhe H / mm)	203
HD (Loch-Ø / mm)	12.5
SR (Schwenkradius / mm)	137
WB (Radlager)	Rollenlager