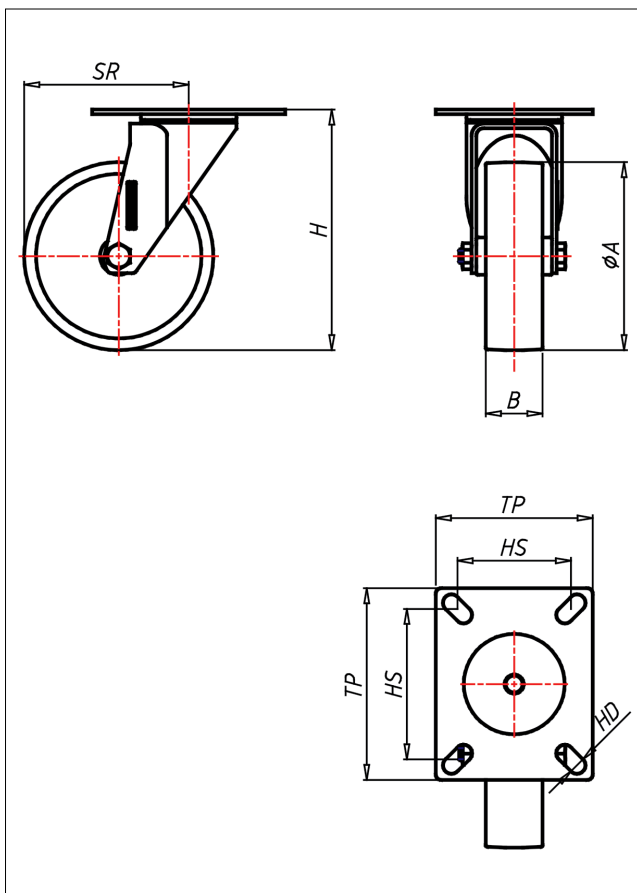
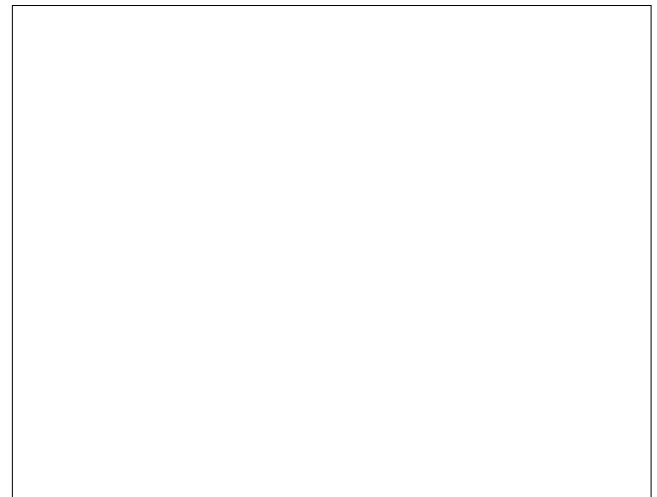




XDH/XSH/XSSH-FS

Lenkrolle



XDH-FS



| LENKROLLE | | | | | | | | | | | | | | | | | |
|--|---|---|----------------|---|---|---------------|---|---|----------|---|---|---------------|---|---|---------------------|---|---|
| | | | | | | | | | | | | | | | | | |
| <ul style="list-style-type: none"> • hitze- und kaltebeständig • leichter Lauf auf glatten Böden • stoß- und schlagfest Monoblockrad schwarz → Seite 274 | zweifaches Kugellager - vernietet, Staubschutzring, Edelstahl AISI 304, Laufkugeln AISI 420, Radachse verschraubt → Seite 160 | AUSWAHLHILFE: <table border="1"> <tr><td>leicht lenkend</td><td>☐</td><td>☐</td></tr> <tr><td>verschleißarm</td><td>☐</td><td>☐</td></tr> <tr><td>stoßfest</td><td>☐</td><td>☐</td></tr> <tr><td>bodenschonend</td><td>☐</td><td>☐</td></tr> <tr><td>witterungsbeständig</td><td>☐</td><td>☐</td></tr> </table> | leicht lenkend | ☐ | ☐ | verschleißarm | ☐ | ☐ | stoßfest | ☐ | ☐ | bodenschonend | ☐ | ☐ | witterungsbeständig | ☐ | ☐ |
| leicht lenkend | ☐ | ☐ | | | | | | | | | | | | | | | |
| verschleißarm | ☐ | ☐ | | | | | | | | | | | | | | | |
| stoßfest | ☐ | ☐ | | | | | | | | | | | | | | | |
| bodenschonend | ☐ | ☐ | | | | | | | | | | | | | | | |
| witterungsbeständig | ☐ | ☐ | | | | | | | | | | | | | | | |

Technische Details

| | |
|---------------------------------------|-------------|
| ORDERNO (Artikel-nummer) | XSSH 125 FS |
| WDAB (Rad-Ø A x Breite B / mm) | 125x35 |
| LC (Tragkraft / kg) | 250 |
| H (Bauhöhe H / mm) | 160 |
| TP (Plattengröße / mm) | 135x110 |
| HS (Lochabstand / mm) | 105x80 |
| HD (Loch-Ø / mm) | 11 |
| SR (Schwenkradius / mm) | 111.5 |
| WB (Radlager) | Gleitlager |