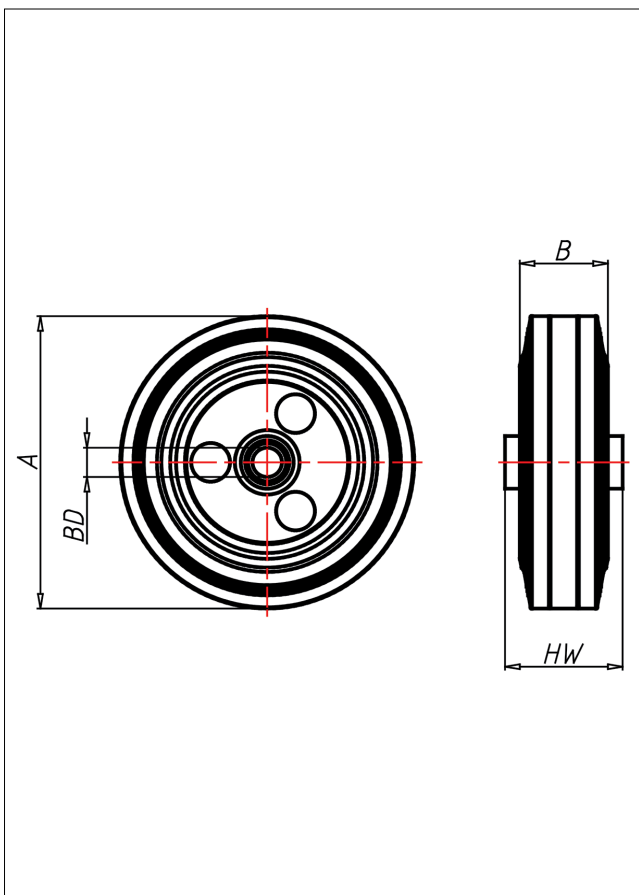
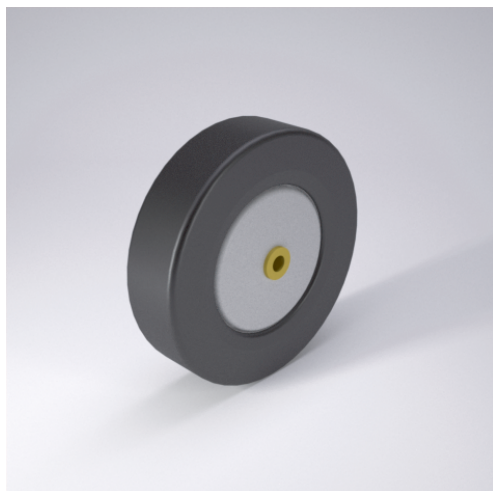




EL
Rad



EL



Verschraubte Stahlblechfelge verzinkt, Polyamid 6 oder Edelstahl, Vollgummireifen, elektrisch leitfähig, Durchgangswiderstand <math><10^4\Omega</math>

- elektrisch leitfähig
- geräuscharmer Lauf
- großer Fahrkomfort
- beständig gegen verdünnte Säuren

Technische Details

ORDERNO (Artikel-nummer)	100 ELB 10
WDAB (Rad-Ø A x Breite B / mm)	100x30
LC (Tragkraft / kg)	70
HW (Nabenlänge / mm)	40
FL (Einbaulänge / mm)	40
WB (Radlager)	Rollenlager
BD (Bohrungsdurchmesser / mm)	10