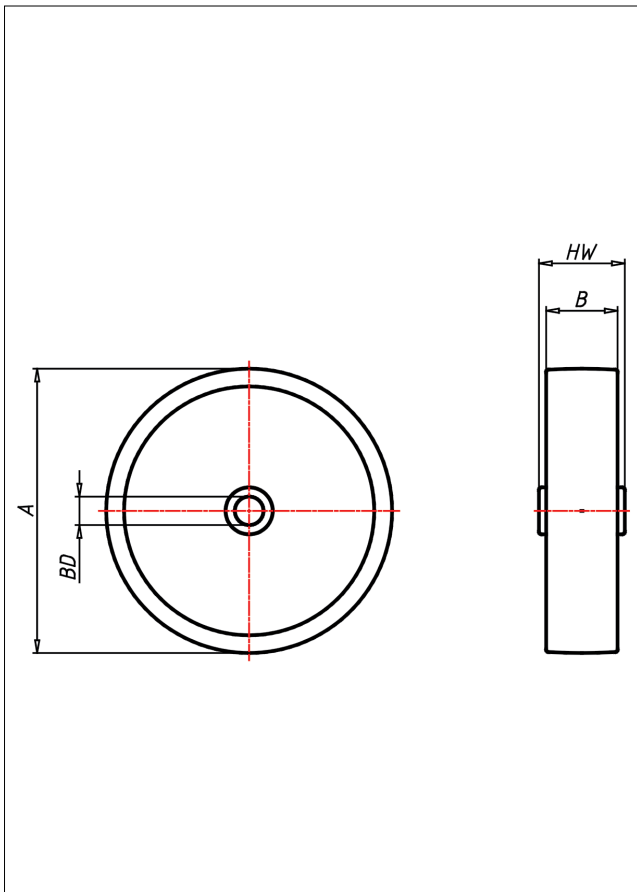
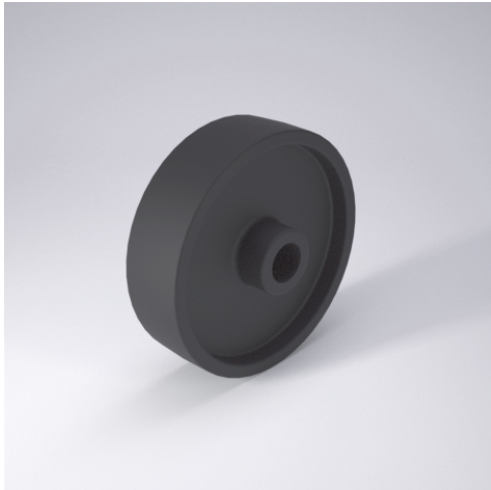


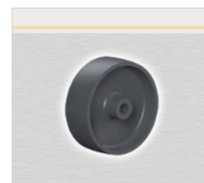


FS
Hitze fest

ROLLENBAU
EINFACH ROLLEN LASSEN



FS Hitze fest



Monoblockrad aus hitzebeständigem Kunststoff

- hitze- und kältebeständig
- leichter Lauf auf glatten Böden
- stoß- und schlagfest
- hohe Abriebfestigkeit
- leicht zu reinigen

Technische Details

ORDERNO (Artikel-nummer)	100 FS-12
WDAB (Rad-Ø A x Breite B)	100x30
LC (Tragkraft / kg)	200
HW (Nabellänge / mm)	40
FL (Einbaulänge / mm)	40
WB (Radlager)	Gleitlager
BD (Bohrungsdurchmesser / mm)	12