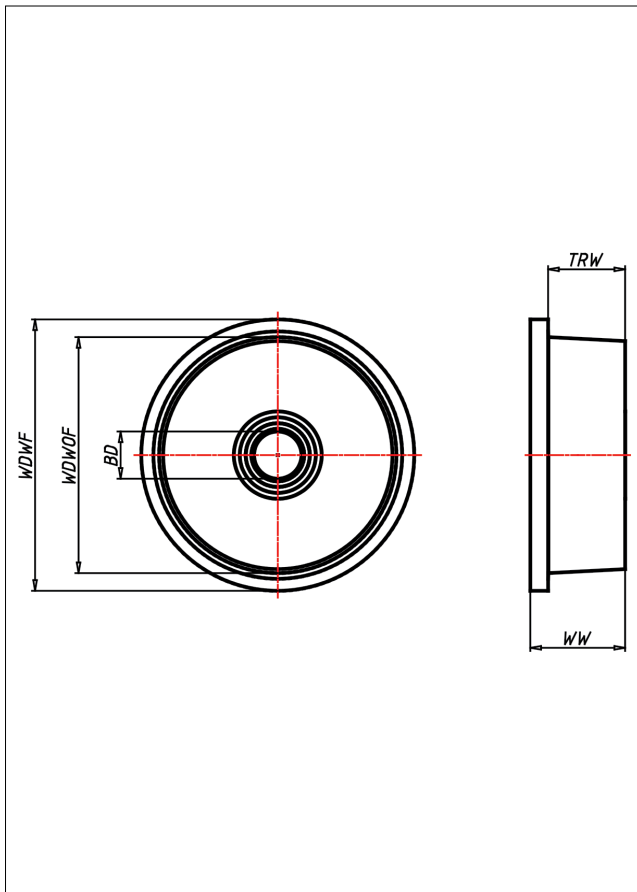
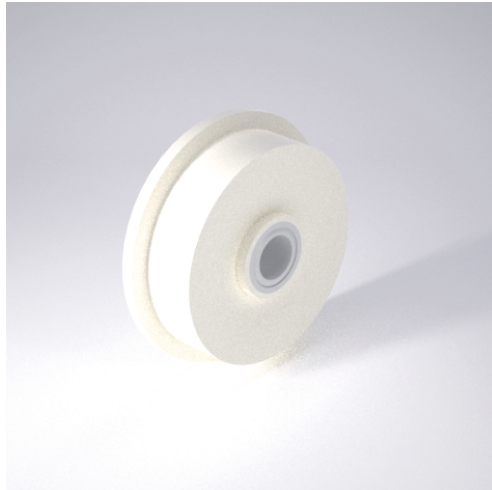




# SPE

## Spurkranzrad



### SPE Spurkranzrad



Spurkranzrad aus hochverdichtetem,  
zahnhartem Gusspolyamid, aus Vollmaterial gedreht  
Lauffläche 3° ansteigend

- geringer Rollwiderstand
- hohe Abriebfestigkeit
- sehr hohe Tragkraft

### Technische Details

ORDERNO (Artikel-nummer)	100 SPEK 20
WDWOF (Rad-Ø o. Spurkranz / mm)	100
WDWF (Rad-Ø m. Spurkranz / mm)	125
TRW (Laufflächenbreite / mm)	36
WW (Radbreite / mm)	46
LC (Tragkraft / kg)	1000
HW (Nabellänge / mm)	46
WB (Radlager)	2 Rillen-Kugellager ZZ
BD (Bohrungsdurchmesser / mm)	20