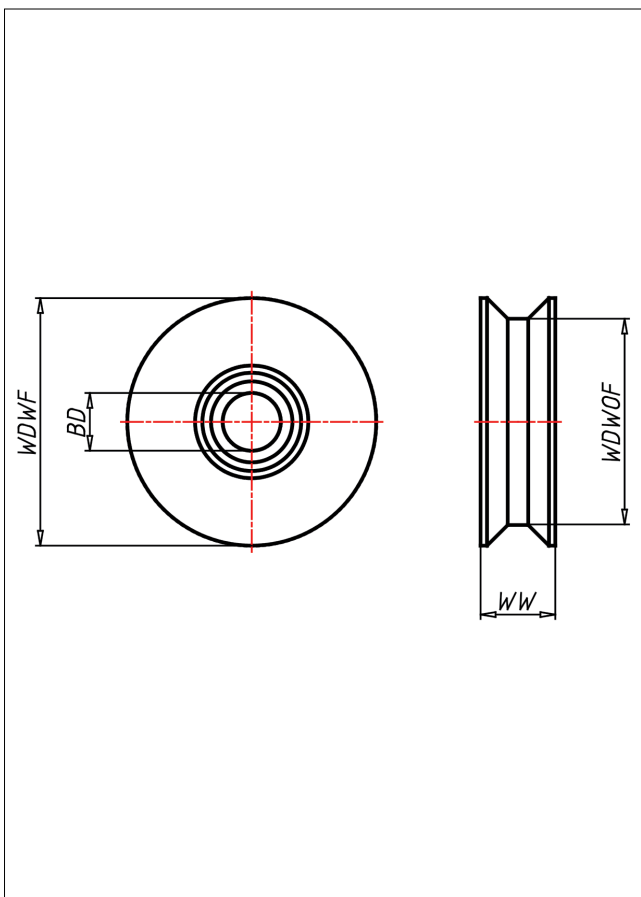
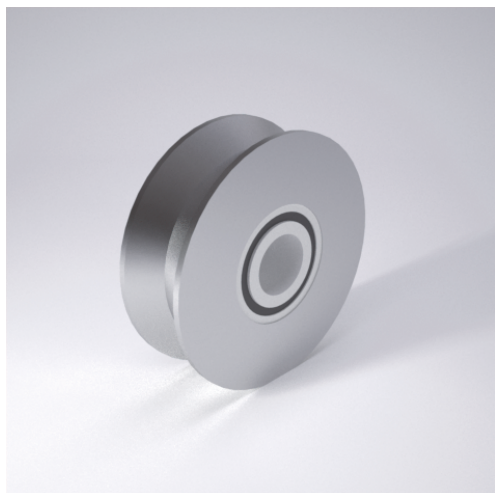
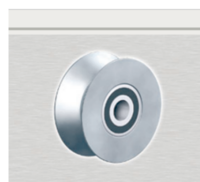




# SVT V-Nutrad



## SVT V-Nutrad



90° V-Nut Rad aus Stahl BS970

- sehr hohe Tragkraft
- sehr abriebfest
- für hohe Temperaturen

## Technische Details

<b>ORDERNO (Artikel-nummer)</b>	100 SVTK 25
<b>WDWOF (Rad-Ø o. Spurkranz / mm)</b>	75
<b>WDWF (Rad-Ø m. Spurkranz / mm)</b>	100
<b>WW (Radbreite / mm)</b>	40
<b>LC (Tragkraft / kg)</b>	1140
<b>HW (Nabenlänge / mm)</b>	40
<b>WB (Radlager)</b>	Kugellager
<b>BD (Bohrungsdurchmesser / mm)</b>	25