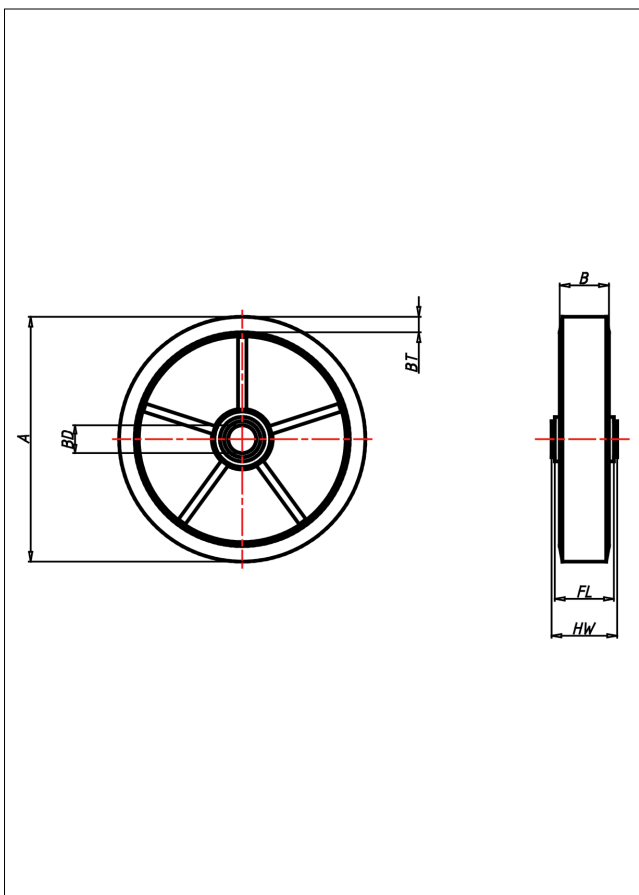
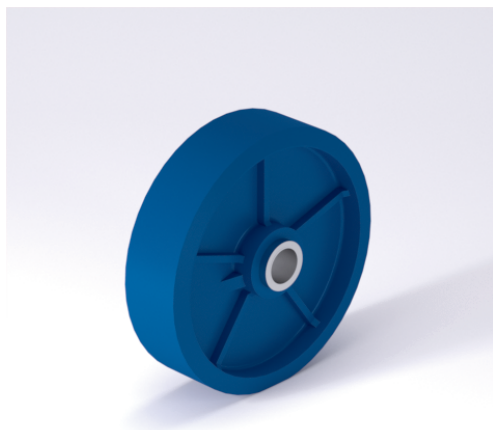




ZS Rad



ZS



Radkörper aus Gussseisen lackiert
Laufbelag aus weichen Guss-Polyurethan 85s3
Shore A

Cast-iron wheel centre - painted
Coated in soft cast polyurethane, 85s3 Shore A

- sehr geräuscharmer Lauf
- geringer Rollwiderstand
- abrieb- und reißfest
- hohe Stoßfestigkeit
- sehr beständig gegen viele aggressive Medien

- very silent in motion
- low rolling resistance
- high abrasion and tear resistance
- high resistance to shocks
- good chemical resistance

Technische Details

| | |
|--------------------------------|-----------------------------|
| ORDERNO (Artikel-nummer) | 101 ZSK 25 |
| WDAB (Rad-Ø A x Breite B / mm) | 100x40 |
| LC (Tragkraft / kg) | 240 |
| HW (Nabellänge / mm) | 40 |
| FL (Einbaulänge / mm) | 40 |
| WB (Radlager) | 2 Rillen-Kugellager 6005 ZZ |
| BD (Bohrungsdurchmesser / mm) | 25 |