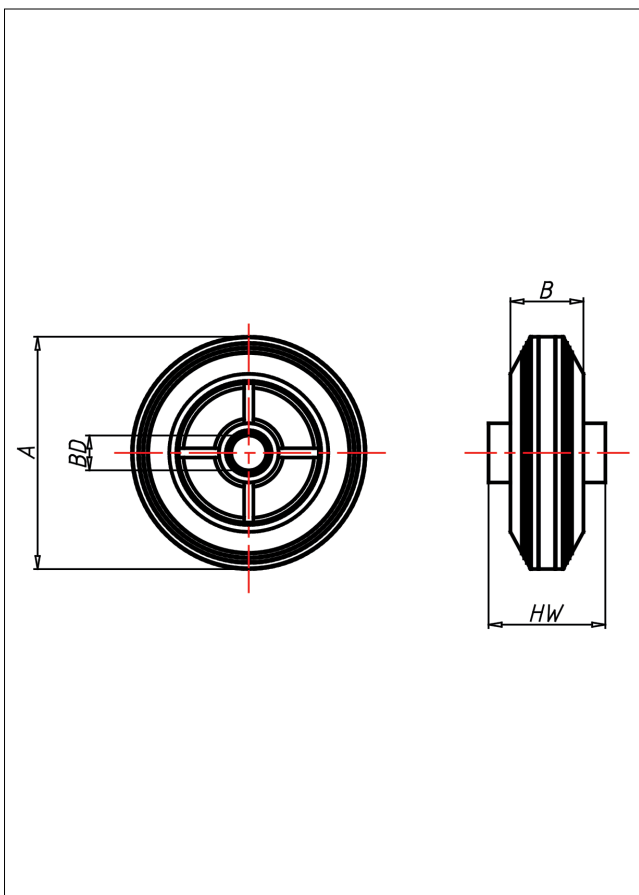
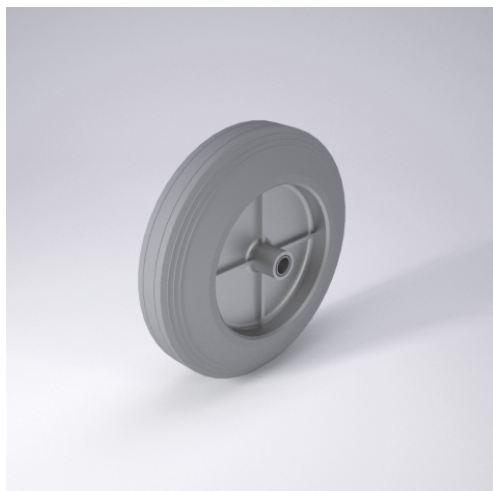




# CG Rad

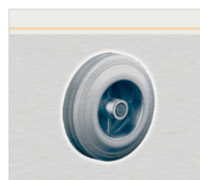


CG



+60 °C  
-20 °C

max.  
200 kg



Vernietete Stahlblechfelge, verzinkt  
Elastik-Vollgummireifen, grau,  
75±5 Shore A

- spurfrei - bodenschonend
- ausgezeichneter Fahrkomfort
- sehr lauffähig
- geringer Rollwiderstand
- abriebfest

## Technische Details

ORDERNO (Artikel-nummer)	125 CGB 12
WDAB (Rad-Ø A x Breite B / mm)	125x38
LC (Tragkraft / kg)	145
HW (Nabellänge / mm)	40
FL (Einbaulänge / mm)	40
WB (Radlager)	Rollenlager
BD (Bohrungsdurchmesser / mm)	12