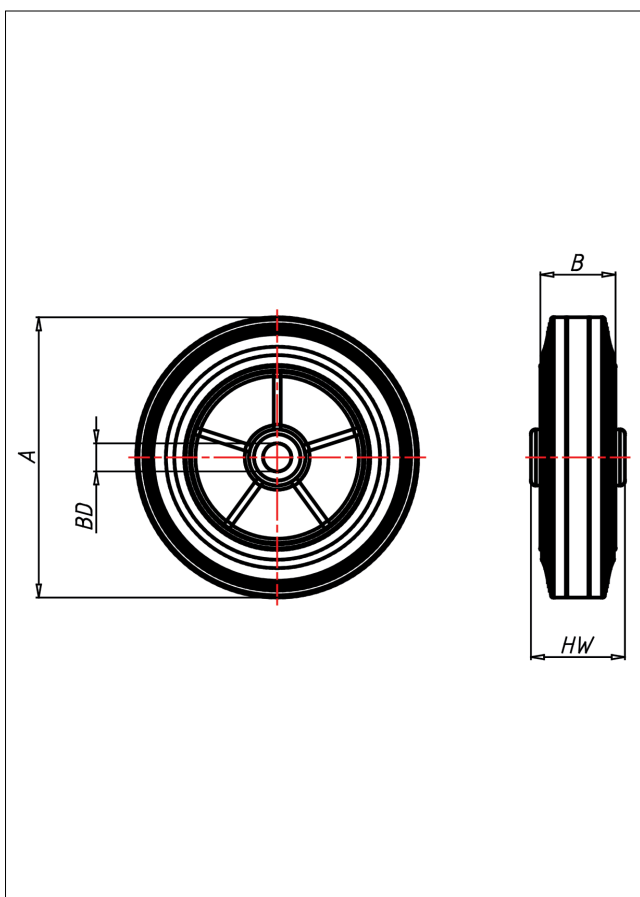
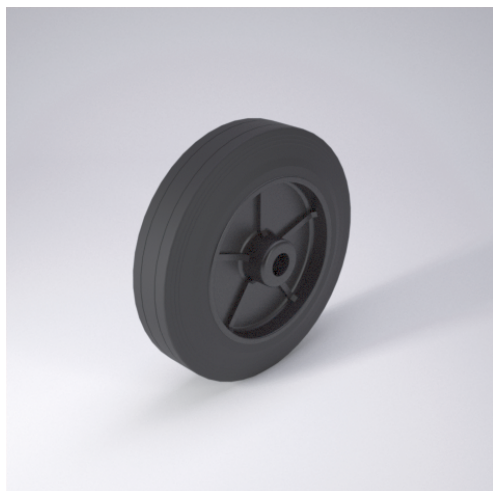
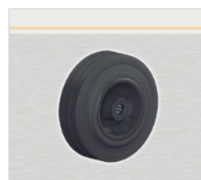




D Rad



D



Radkörper aus hochwertigem schwarzem Kunststoff, Vollgummireifen schwarz, 85±5 Shore A

- geräuscharmer Lauf
- großer Fahrkomfort
- beständig gegen verdünnte Säuren

Technische Details

| | |
|---------------------------------------|---------------------|
| ORDERNO (Artikel-nummer) | 125 D-12 |
| WDAB (Rad-Ø A x Breite B / mm) | 125x38 |
| LC (Tragkraft / kg) | 90 |
| HW (Nabellänge / mm) | 40 |
| FL (Einbaulänge / mm) | 40 |
| WB (Radlager) | Polyamid-Gleitlager |
| BD (Bohrungsdurchmesser / mm) | 12 |