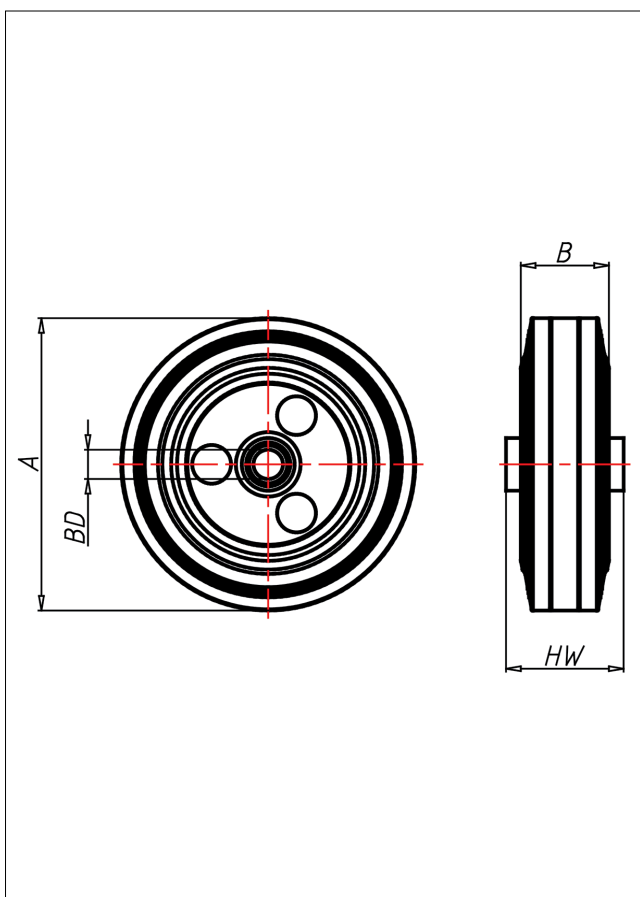
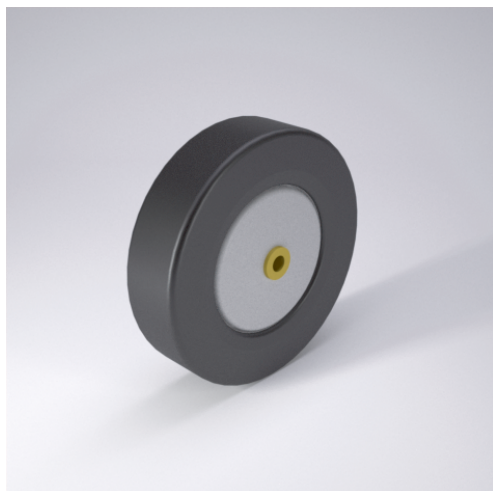




EL
Rad



EL +60 °C -20 °C max. 205 kg

	EL**	EL***
Verschraubte Stahlblechfelge verzinkt, Polyamid 6 oder Edelstahl, Vollgummireifen, elektrisch leitfähig, Durchgangswiderstand <math><10^4\Omega</math>		
<ul style="list-style-type: none"> • elektrisch leitfähig • geräuscharmer Lauf • großer Fahrkomfort • beständig gegen verdünnte Säuren 		

Technische Details

ORDERNO (Artikel-nummer)	125 ELB 15
WDAB (Rad-Ø A x Breite B / mm)	125x38
LC (Tragkraft / kg)	100
HW (Nabenlänge / mm)	49
FL (Einbaulänge / mm)	49
WB (Radlager)	Rollenlager
BD (Bohrungsdurchmesser / mm)	15