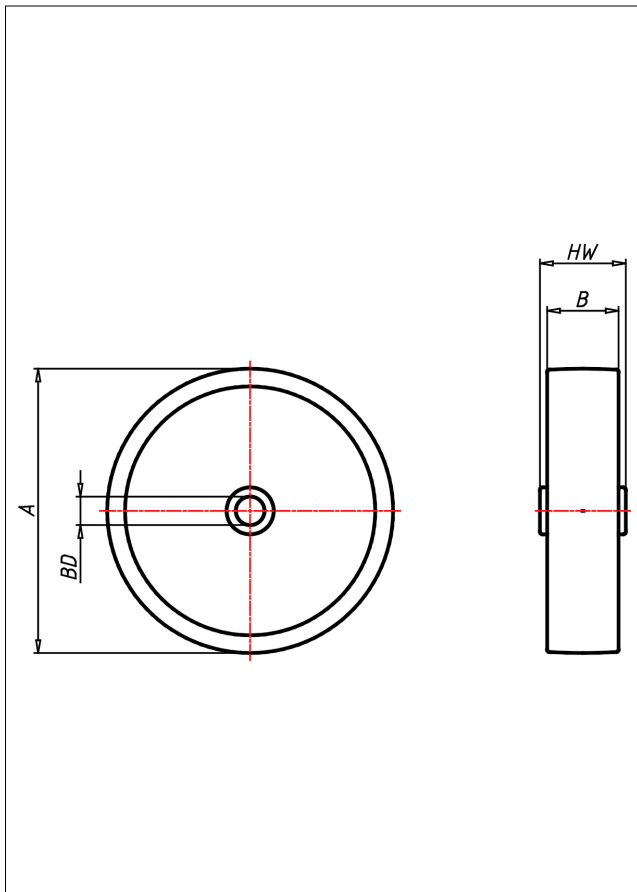
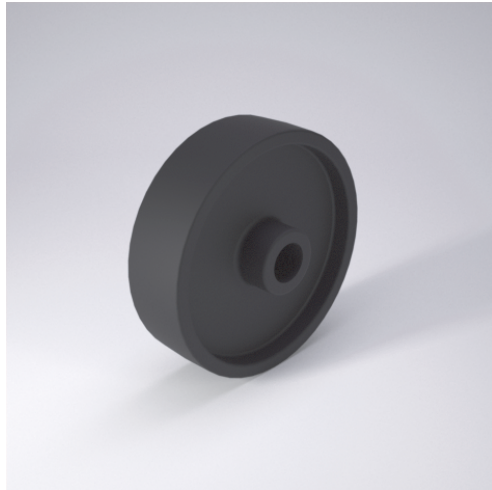


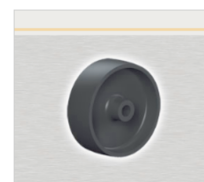


FS
Hitze fest

ROLLENBAU
EINFACH ROLLEN LASSEN



FS Hitze fest



Monoblockrad aus hitzebeständigem Kunststoff

- hitze- und kältebeständig
- leichter Lauf auf glatten Böden
- stoß- und schlagfest
- hohe Abriebfestigkeit
- leicht zu reinigen

Technische Details

| | |
|-------------------------------|------------|
| ORDERNO (Artikel-nummer) | 125 FS-20 |
| WDAB (Rad-Ø A x Breite B) | 125x35 |
| LC (Tragkraft / kg) | 250 |
| HW (Nabellänge / mm) | 50 |
| FL (Einbaulänge / mm) | 50 |
| WB (Radlager) | Gleitlager |
| BD (Bohrungsdurchmesser / mm) | 20 |